

**WERKGROEP  
MATERIALEN**

Documentnummer:

**T.V./094/1-C**

Opmaakdatum: 08.10.15

Aantal bladzijden: 11  
+ 2 bijlagen

Goedkeuring

Ir. Johan Verbauwhede  
Voorzitter  
Directiecomité Overleg  
Datum zitting:**HERSTELKLEMMEN EN****AANBOORKLEMMEN UIT****ROESTVAST STAAL PN 10****AQUAFLANDERS****1. ONDERWERP:**

Deze voorschriften leggen de technische eisen en beproevingsmethoden van RVS-klemmen vast.  
De klemmen kunnen onderverdeeld worden in:

- Herstellklemmen  $DN \geq 3/4''$ .
- Aanboorklemmen met flensaftakking  $DN \leq 200$ .

**2. TOEPASSINGSGBIED:**

De klemmen zijn geschikt voor toepassing op waterleidingssystemen:

- Bij lineair elastische materialen (St, Gij, GVK, AC en elastische materialen (PVC)) kunnen deze klemmen als definitieve herstelling of aftakking worden gebruikt.
- Bij de visco-elastische materialen (bvb polyetheen) worden de Herstellklemmen enkel als voorlopige herstelling toegepast, aanboorklemmen zijn op deze materialen niet toegelaten.

De klemmen kunnen enkel gebruikt worden voor het herstellen van een scheur of perforatie in de buis.

De aanboorklemmen kunnen op expliciet voorschrijven van het drinkwaterbedrijf enkel ingezet worden voor aftakkingen op bestaande leidingen.

De nominale werkdruk van de klemmen is 1 Mpa (10 bar) voor alle types RVS-klemmen.

Bij het ontwerp van aanboorklemmen in zettingsgevoelige gronden, dient rekening gehouden te worden met de krachten die kunnen optreden via de aftakking op de aanboorklem.

Opmerking:

Bij kunststofbuizen PVC en PEHD moet men bij de montage er wel op letten dat de aandraaimomenten geen insnoering veroorzaken.

### 3. NORMATIEVE REFERENTIES:

- NBN EN 1092-1: Flenzen en hun verbindingen. Ronde flenzen voor buizen, afsluiters, hulpstukken en accessoires, PN-aanduiding. Deel 1: Stalen flenzen. Hydrocheck methode.
- NBN ISO 814: Gevulcaniseerde rubber - Bepaling van de hechting aan metaal - Methode met twee platen.
- NBN EN ISO 4032: Zeskantmoeren, stijl 1 - Productklasse A en B.
- NBN EN 681-1: Afdichtingen van elastomeer- Materiaaleisen voor afdichtingen van buisverbindingen in water-en afvoertoepassingen. Deel 1: Gevulcaniseerd rubber.
  - ASTM D 2240: Standaard testmethode voor eigenschappen van rubber – Durometer hardheid.
  - NBN ISO 812: Gevulcaniseerde rubber. Bepaling van de brosheid bij lage temperatuur.
- DIN 934: Sechskantmuttern; Metrisches Regel- und Feingewinde; Produktklassen A und B.

### 4. TECHNISCHE BESCHRIJVING

#### 4.1. Indeling van de klemmen:

- Herstelklemmen

In functie van de uitwendige diameter van de buis worden de herstelklemmen ingedeeld in één, twee of driedelige klemmen. (zie figuur hieronder).

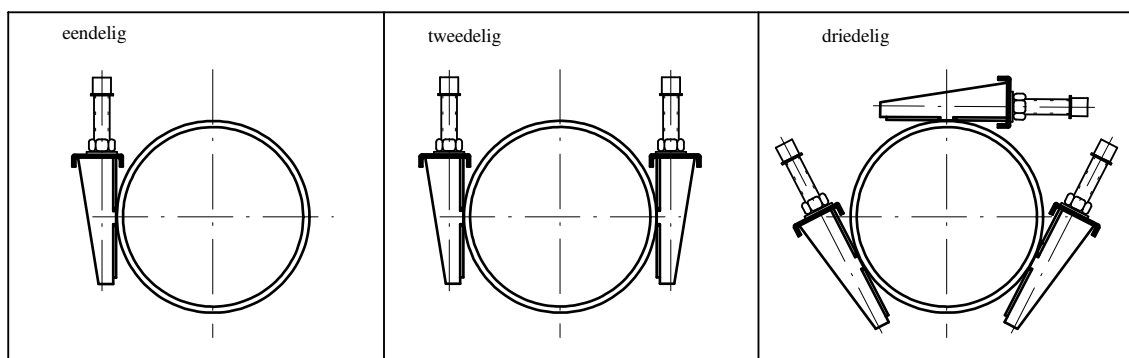


fig. 1

Type herstelklem	Uitwendige diameter	Min. bereik
ééndelig	$D \leq 64 \text{ mm}$	4 mm
ééndelig	$64 \text{ mm} < D \leq 90 \text{ mm}$	7 mm
tweedelig	$90 \text{ mm} \leq D \leq 335 \text{ mm}$	20 mm
driedelig	$335 \text{ mm} < D \leq 732 \text{ mm}$	30 mm

tabel 1

- Aanboorklemmen:

De aanboorklemmen zijn tweedelig of driedelig met  $DN \leq 700$ .

Type aanboorklem	Uitwendige diameter	Min. bereik
tweedelig	$D \leq 300 \text{ mm}$	20 mm (uitzondering AK0 en AK6: $\pm 10 \text{ mm}$ )
tweedelig / driedelig	$300 \text{ mm} < D \leq 700 \text{ mm}$	20 mm / 30 mm

tabel 2

Bereik DN aanboorklem	DN aanboorspruit
80 100	$DN \leq 50$
125 150	$DN \leq 80$
175 200 225	$DN \leq 100$
250 275 300 350	$DN < 150$
400 450 500 550 600 700	$DN \leq 200$

tabel 3

## 4.2. Opbouw van de klemmen.

De herstel- of aanboorklem is afhankelijk van de uitvoering uit volgende delen opgebouwd (zie fig. 2 hieronder):

- Een uit 1 tot maximaal 3 delen bestaande roestvast stalen band (1).
- Een rubber voering (per klemdeel) (2).
- Een aangelaste roestvast stalen sluiting (per klemdeel), elke sluiting is voorzien van één of meerdere roestvast stalen bouten of draadeinden met moeren (3 t.e.m. 8).
- Een bevestigde roestvast stalen brugplaat ter plaatse van de sluiting (9).
- Een eventuele opgelaste roestvast stalen flens (10) + ringdichting (12).
- Het concept van de ringdichting moet zodanig zijn dat zij niet kan uitgeblazen worden

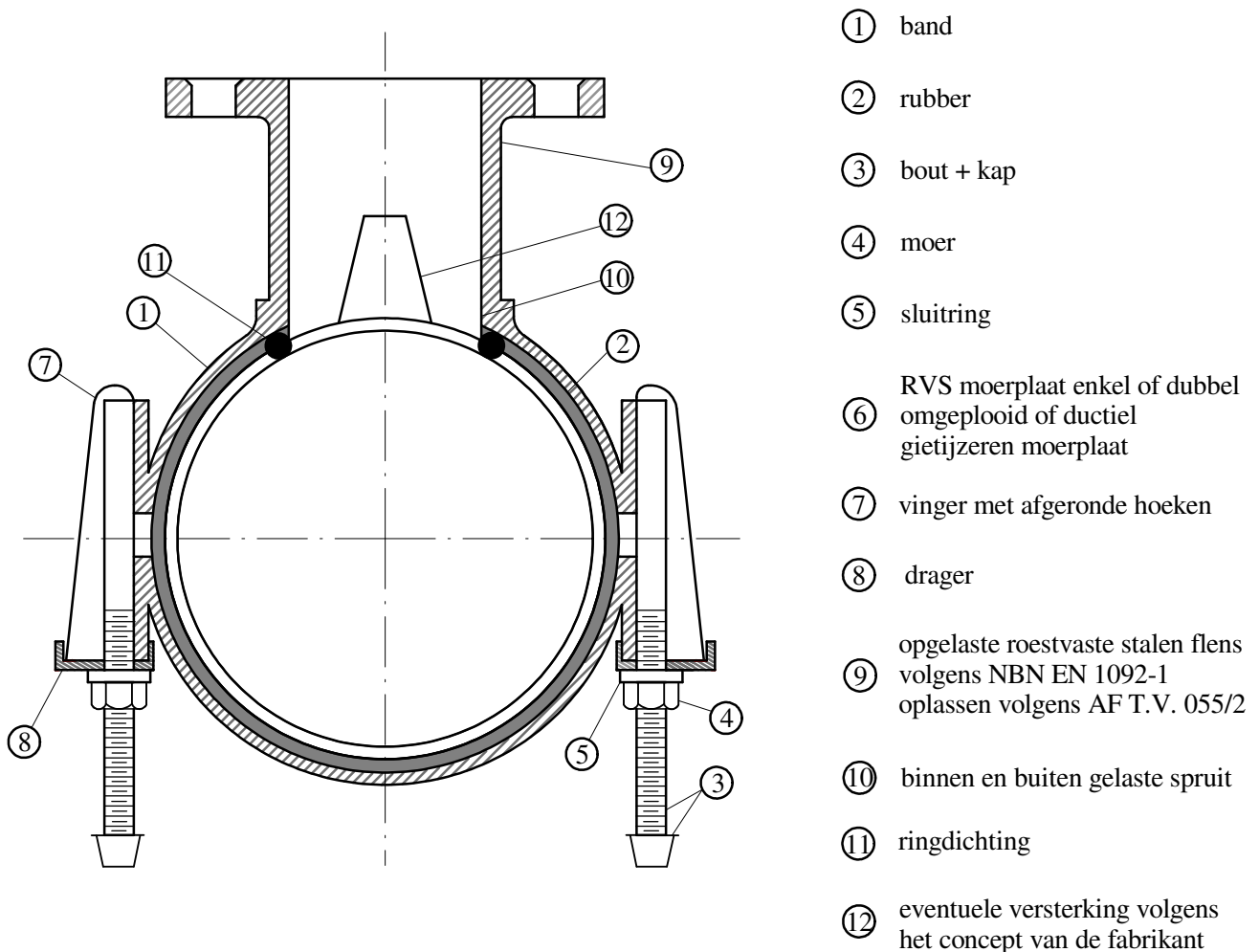


fig. 2

### 4.3. Materiaaleisen:

#### 4.3.1. Materialen in contact met drinkwater:

Door het feit dat hij deelneemt aan de procedure voor het gunnen van een opdracht, verbindt de inschrijver zich ertoe dat de door hem gebruikte materialen, van organische oorsprong (plastische, niet-plastische en elastomeren), die normaal of toevallig in contact komen met water, voldoen aan de eisen gesteld in het Belgaqua-dossier "Keuring van materialen in contact met drinkwater en water bestemd voor de productie van drinkwater".

De nieuw aangeboden materialen of materialen met gewijzigde samenstelling dienen vanaf de datum van het invoege brengen van onderhavige voorschriften over een Belgaqua-goedkeuringscertificaat te beschikken of over een attest afgeleverd door een organisme dat gelijkwaardige waarborgen biedt en dit volgens de algemene voorwaarden zoals beschreven in de Belgaqua-keuringsmethode.

De gestelde keuringseisen "Hydrocheck methode" vermeld in bovenvermeld Belgaqua-dossier kunnen bekomen worden bij Belgaqua, Generaal Wahislaan 21, 1030 Schaarbeek.

De nodige attesten moeten verplicht bij de inschrijving gevoegd worden.

#### 4.3.2. Alle metalen onderdelen:

Alle metalen delen zijn uitsluitend gemaakt van RVS 18.8 (AISI 304), met uitzondering van de moeren (zie punt 4.3.6.) en de moerplaat die voor herstelklemmen ook in geëpoxyteerd ductiel gietijzer mag zijn.

Verder moeten al deze metalen delen ontbraamd en de scherpe randen gebroken zijn. Na bewerking worden ze gebeitst en gepassiveerd. Na het beitsen en passiveren mogen de las en het metaaloppervlak naast de las geen aanloopkleuren vertonen.

Tevens dienen de delen grondig gespoeld te worden met rein water. Bij het niet goed verwijderen van het beitsmateriaal, vooral in plooiën en spleten, zal het metaal bruin kleuren.

Van al de gebruikte materialen moeten materiaalcertificaten kunnen voorgelegd worden.

#### 4.3.3. De band:

De band is gemaakt uit dun, koud gewalste, RVS plaat. De relatie tussen diameter en de minimum banddikte vindt u in onderstaande tabel.

Bereik herstelklem in mm	Minimum wanddikte herstelklemmen in mm (± 0,1 mm)
$D \leq 64$	0.6
$64 < D \leq 155$	0.8
$155 < D \leq 400$	1.0
$400 < D \leq 732$	1.2

tabel 4

Bereiken aanboorklem in mm	Minimum wanddikte in mm (± 0,1 mm)	
	onderschalen	spruit
DN ≤ 150	1	2,0
150 < DN ≤ 300	1,2	2,5
DN > 300	1,5	3,0

tabel 5

De minimum lengte van de band is weergegeven in de tabellen van de herstel- en aanboorklemmen als bijlage toegevoegd.

#### 4.3.4. De rubbervoering:

De rubbervoering is voorzien van een wafelprofiel en loopt op de einden spits toe. De gebruikte rubber is EPDM en moet voldoen aan de eisen gesteld aan materialen in contact met drinkwater (Hydrocheck).

De hardheid van de rubber is 55° shore A (± 5° shore A).

De rubber voering heeft een dikte van 6mm ± 0,3 mm gemeten over de ribbels en dit ongeacht de diameter van de klem.

De rubbervoering wordt bevestigd op de plaat door lijmen, tape of invulcaniseren. Voor het lijmen moeten de te lijmen onderdelen vetvrij zijn.

De lijmverbinding tussen de rubbervoering en de RVS plaat moet chemisch stabiel zijn. Noch de lijmen, noch de solventen mogen de rubbervoering of de RVS plaat aantasten.

#### 4.3.5. De bouten:

De bouten zijn steeds ondermaats op alle diameters van de draad teneinde een correcte speling te behouden tussen bout en moer rekening houdende met de dikte van de coating op de bout.

De bouten zijn in RVS (zie materiaaleisen metalen onderdelen hierboven) en voorzien van metrische draad.

De afmetingen van de bouten voor herstelklemmen zijn minimum M12 voor klemmen met  $D \leq 130$  mm, M14 voor klemmen met  $130 \text{ mm} \leq D \leq 300$  mm en minimum M16 voor klemmen met  $D > 300$  mm.

Voor aanboorklemmen zijn de bouten minimum M14 voor  $D \leq 176$  mm en minimum M16 voor  $D > 176$  mm.

Het draadgedeelte is met teflon PTFE of gelijkwaardige coating bekleed om koudlas bij het aandraaien te voorkomen.

Verder moeten de draadeinden van de bouten beschermd worden met een kunststof kap.

#### 4.3.6. Moerplaat:

De RVS moerplaat heeft een minimum dikte van 2,5 mm bij bouten M12 en M14 en 3 mm bij bouten M16. Naast een RVS-moerplaat is ook ductiel gietijzer toegelaten. In dit laatste geval is deze moerplaat gecoat met epoxyoederbekleding (min. 250µm).

## 4.3.7. Vingers:

De vingers hebben een minimum dikte van 3 mm.

## 4.3.8. De moeren:

Het materiaal van de moeren is RVS AISI 316 of A4 volgens NBN EN ISO 4032.

De moeren zijn van het metrische type en in functie van de afmetingen van de bouten minimum M12, 14 of M 16.

## 4.3.9. De sluitring:

Er wordt steeds een RVS A2 of A4 carrosseriesluiting volgens DIN 9021A tussen de moeren en de moerplaat geplaatst. Deze dient om de krachten beter te verdelen. De sluitring moet de boring in de moerplaat overlappen.

## 4.3.10. Het sluitmechanisme:

Het sluitmechanisme is zodanig gemaakt dat er bij het aanspannen met het normale aanspankoppel geen delen vervormen noch lassen scheuren of barsten.

Diameter klem	Schroefdraad	Normale aanspankoppel	Test aanspankoppel
D ≤ 130 mm	M12	65 Nm	130 Nm
130 < D ≤ 300 mm	M14	85 Nm	170 Nm
D > 300 mm	M16	110 Nm	220 Nm

tabel 6

Het sluitmechanisme is zodanig opgevat, dat de montage en demontage snel en eenvoudig is.

## 4.3.11. De overbruggingsplaat:

De RVS brugplaat heeft volgende minimale dikte:

## a) niet ingevulcaniseerd:

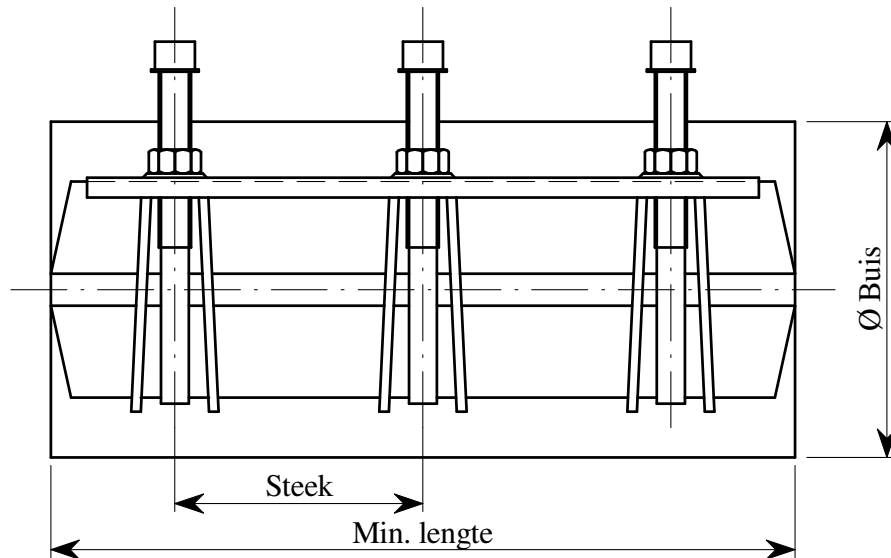
- bij klemmen met diameter ≤ 128 mm → min. dikte = 1.5 mm
- bij klemmen met diameter > 128 mm → min. dikte = 2 mm

## b) ingevulcaniseerd:

- in alle gevallen 1,5 mm.

#### 4.4. Afmetingen:

##### 4.4.1. Herstellklemmen:



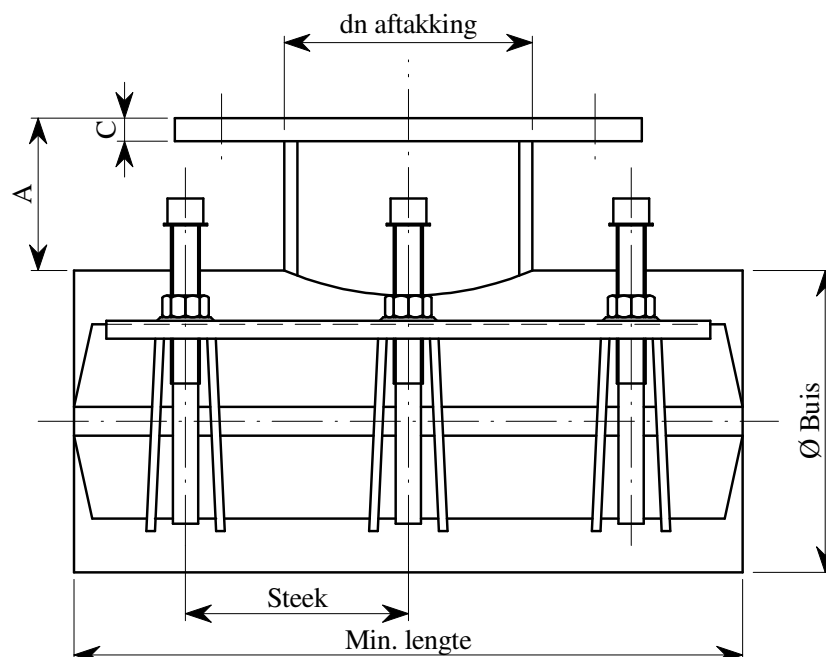
De steek van de bouten is als volgt:

- 1) Voor RVS-moerplaat: 1 en 2 delig: 50 mm.  
3 delig:  $D \leq 566$ : 50 mm.  
 $D > 566$ : 75 mm.

De overige afmetingen zijn volgens de tabel in bijlage 1.

- 2) Voor ductiel gietijzeren moerplaat: 1 delig: 50 mm  
2 delig: 75 mm  
3 delig: 100 mm

##### 4.4.2. Aanboorklemmen:



De steek is vrij te bepalen door de fabrikant met een max. van 100 mm.



dn aftakking	Flens PN 10 volgens NBN EN 1092-1		Hoogte spruitstuk A in mm
	DN	Dikte C in mm	
50	50	20	100
80	80	20	100
100	100	22	100
150	150	24	130
200	200	24	140

tabel 7

De overige afmetingen zijn volgens de tabel als bijlage 2.

## 5. AANVAARDINGSTESTEN.

### 5.1. Algemeen.

Een eerste algemene controle bestaat erin de eisen gesteld in voorgaande paragrafen te controleren, al dan niet met enkele destructieve proeven (materiaaldikte, toleranties, montage klembeugel, uitvoering van de lassen,...)

Voor alle metalen en rubber delen dient de fabrikant materiaalspecificaties voor te leggen.

De hieronder vermelde testen worden tenzij anders vermeld uitgevoerd bij een temperatuur van  $23^{\circ}\text{C} \pm 2^{\circ}\text{C}$ .

### 5.2. Hydrostatische drukproef en vacuümtest voor herstel- en aanboorklemmen.

#### 5.2.1. Testmonster.

Elk testmonster bestaat uit een buislengte die minimum 200 mm langer is dan de lengte van de klem. In het midden van deze buis worden 2 gaten met diameter 25 mm geboord,  $180^{\circ}$  van elkaar verdraaid.

#### 5.2.2. Hydrostatische drukproef.

- 1) Monteer de te beproeven klem op zodanige wijze dat de gaten centraal liggen ten aanzien van de klemlengte. Voor aanboorklemmen moet 1 gat zich centraal bevinden ten aanzien van de flensaftakking
- 2) Vervolgens wordt de klem op de testbuis gemonteerd met het normale aanspankoppel (zie tabel 6).
- 3) Daarna wordt de testassemblage met water gevuld, ontlucht en geleidelijk op een druk gebracht van  $1,1 \times \text{PN}$ , - 0 MPA.
- 4) Deze testdruk wordt minimum 2 uur aangehouden.

Testvereisten: er mag zich geen lek, noch mechanische fout van de klem voordoen en de rubbervoering mag niet scheuren noch splijten.

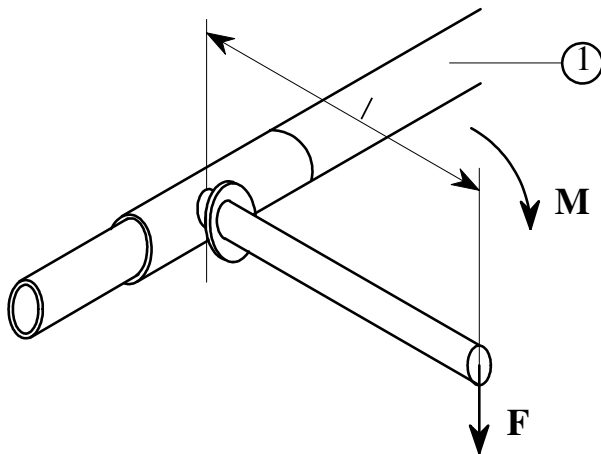
#### 5.2.3. Vacuüm test.

- (1) en (2) zijn dezelfde als voor hydrostatische drukproef.
- (3) Breng een onderdruk aan van  $-80 \pm 5 \text{ kPa}$
- (4) Behoud deze onderdruk voor een periode van minstens 2 uur.

Testvereisten: De onderdruk zal op het einde van de test niet meer dan 10 % zijn gewijzigd.

### 5.3. Weerstand tegen roterend glijden van aanboorklemmen.

- (1) Zelfde als voor hydrostatische drukproef, maar de buis moet zo bevestigd worden dat zij niet kan meedraaien.
- (2) en (3) Zelfde als voor hydrostatische drukproef.
- (3) Pas een rotatiemoment toe volgens onderstaande tabel 8 in een vlak loodrecht op de as van de buis.



ROTATIEMOMENT Nm	
DN aftakking	rotatiemoment
Tot 25	100
32 – 50	200
65 – 80	320
100	400
150	600
200	800

Tabel 8

① = stalen buis

#### Test sluitmechanisme

Testvereiste: De klem mag niet lekken of roteren als gevolg van het toegepaste moment en er mogen geen mechanische fouten optreden.

### 5.4. Controle dichtheid van de lassen.

Sluit de flensaftakking aan boven- en onderzijde op degelijke wijze af zodanig dat de lasverbindingen vrij blijven.

Breng op de flensaftakking een inwendige luchtdruk aan van 0,1 MPa (1 bar). Test de las(sen) zorgvuldig over de gehele lengte met een schuimvormend product gedurende minimal 15 seconden of dompel de reparatieklem onder in water gedurende minimaal 15 seconden en onderzoek de lassen op mogelijke lekken. Bij beproeving mag de reparatieklem geen lek vertonen en mogen de klemdelen niet vervormen.

### 5.5. Proeven op de rubbervoering.

Bepalen van de Shore hardheid volgens NBN EN 681-1 of ASTM D2240.  
De brosheidstemperatuur moet lager zijn dan  $-20^{\circ}\text{C}$  volgens ISO 812.

### 5.6. Proeven op de hechting tussen de rubbervoering en de inox band.

Volgens norm ISO 814 moet de treksterkte  $\geq 5\text{N/mm}^2$ .

### 5.7. Proef op de PTFE of gelijkwaardige coating van de draadstangen.

De beklede draadstangen worden gedurende 15 minuten in een beitsbad gedompeld. Het beitsbad bevat 35 % Salpeterzuur en 5 % fluor bij 23 °C. Hierna worden de draadstangen afgespoeld. Vervolgens wordt op de draadstang een moer handmatig over de lengte van de draadstang gedraaid. Deze operatie wordt 5 maal herhaald. Hierna mag de bekleding geen beschadiging vertonen.

### 6. KEURINGSEISEN.

- Controle afmetingen volgens bestelling.
- Controle conformiteit met deze technische steekkaart.
- Steekproefgewijze hydraulische test van de klem bij 1,1 x PN voor het controleren van de afdichting van de scheur/perforatie dit bij een buis met een handelsmaat welke binnen de range valt. De toe te passen aanspankoppels zijn de normale aanspankoppels (zie blz. 7). De druk wordt gedurende 1 uur gehandhaafd. Er mag geen enkel lek worden vastgesteld. De moerplaat mag geen vervorming vertonen.

### 7. MERKING.

De volgende merktekens worden op de herstel-of aanboorklem aangebracht.

1.a Het min. & max. bereik.

1.b Voor aanboorklemmen wordt de flens na de aanboorspruit gemerkt volgens EN.

2. De nominale druk.

3. Identificatie van de fabrikant.

#### Belangrijke opmerking:

Voor leveringen aan het waterbedrijf voorziet de fabrikant/leverancier de herstel-of aanboorklemmen van een duurzame opdruk met min.-max.bereiken en het nummer volgens de tabel H.K. 0 tot H.K. 39 of A.K. 0 tot A.K. 31.

### 8. VERPAKKING.

Elke klem vanaf 90 mm diameter wordt individueel in een stevige kartonnen doos verpakt. De installatieinstructies in de nederlandse taal worden mee ingesloten in de verpakking.

\*

\*

\*

UITWENDIGE DIAMETERS VAN DE VERSCHILLENDE LEIDINGMATERIALEN

HERSTELLKEMMEN AF

DN	STAAL		GIETIJZER		ASBEST-CEMENT				KUNSTSTOF		GVK	nr.	min. - max.	elementen	min. lengte RVS/Dijl	RVS moerplaat aantal bouten	Ductiel GIJ moerplaat aantal bouten				
	OUDE STAAL	NBN 744	F.G.G.	F.G.G.	B.S.	STANDAARD				PVC								PE			
			lood	Trifiet	F.N.G.	type 10	type 15	type 20	type 25	type 20	type 25	type 30									
20	26.9	26.9													25	HK 0	24-27	1	150	1x2	
25	33.7	33.7													32	HK 1	30-36	1	150	1x2	
40	46	46	57	59	56										40	HK 2	40-44	1	150	1x2	
40	48.3	48.3													50	HK 3	48-51	1	150/200	1x4	
50	60.3	60.3	70	70	66	83	83	83	83	83	83				63	HK 4	52-59	1	200	1x4	1x3
60	66	66	80	80	77	93	93	93	93	93	93				75	HK 5	60-67	1	200	1x4	1x3
65																HK 6	70-77	1	200	1x4	1x3
75																HK 7	76-83	1	200	1x4	1x3
80	88.9	88.9	98	101	98	122	113	113	113	113	113				90	HK 8	82-89	1/2	200/300	1x4	2x4
100	108	114.3	118	122	118	142	133	133	133	133	137				110	HK 9	88-110	2	250/300	2x5	2x4
125	133	133	144	148	144	167	158	162	170	162	162					HK 10	108-128	2	250/300	2x5	2x4
150	159	168.3	170	174	170	192	183	189	193	185	193				160	HK 11	120-140	2	250/300	2x5	2x4
175	185		200	200		217	208	214	224	234						HK 12	140-160	2	250/300	2x5	2x4
200	211	219.1	222	226	222	245	233	243	255	243	253				200	HK 13	160-180	2	250/300	2x5	2x4
225			252	252		276	262	275	300	265	253				225	HK 14	180-190	2	250/300	2x5	2x4
250	267	273	274	278	274	305	289	303	317	299	311				250	HK 15	186-206	2	250/300	2x5	2x4
275			304	304		334	318	332	348	348					280	HK 16	210-230	2	300	2x6	2x4
300	318	323.9	326	330	326	365	345	361	379	357	371				220	HK 17	230-250	2	300	2x6	2x4
350	368	355.6	378	378	378	425	401	421	439	415	431				272	HK 18	250-270	2	300	2x6	2x4
400	419	406.4	429		429	483	457	479	501	471	491				315	HK 19	264-284	2	300	2x6	2x4
450	464	457.2	480		480	541	511	537	561	529	551				315	HK 20	282-302	2	300	2x6	2x4
500	514	508	532		532	599	567	595	623	585	611				315	HK 21	294-315	3	300	3x6	3x4
550			582												315	HK 22	314-334	3	300	3x6	3x4
600	614	609.6	635		635	715	679	711	745	701	731				355	HK 23	335-355	3	300	3x6	3x4
															376	HK 24	354-374	3	300	3x6	3x4
															400	HK 25	375-395	3	300	3x6	3x4
															427/401	HK 26	400-420	3	300	3x6	3x4
															450	HK 27	420-440	3	400	3x8	3x4
															500	HK 28	450-470	3	400	3x8	3x4
															560	HK 29	468-488	3	400	3x8	3x4
															530/501	HK 30	488-508	3	400	3x8	3x4
															630	HK 31	505-525	3	400	3x8	3x4
																HK 32	525-545	3	400	3x8	3x4
																HK 33	546-566	3	400	3x8	3x4
																HK 34	570-600	3	500	3x10	3x4
																HK 35	591-620	3	500	3x10	3x4
																HK 36	619-648	3	500/300	3x10	3x4
																HK 37	640-665	3	500/300	3x10	3x4
																HK 38	702-731	3	500/300	3x10	3x4
700	714	711.2	738		738	789	789	829		817	843					HK 39	729-758	3	500/300	3x10	3x4

UITWENDIGE DIAMETERS VAN DE VERSCHILLENDE LEIDINGMATERIALEN												AANBOORKLEMMEN AF							
DN	STAAL		GIETIJZER			ASBEST-CEMENT						PVC	gVK	nr.	bereik min. - max.	elementen	dn lengte	lengte	
	OUW STAAL	NBN 744	F.G.G.	F.G.G.	Triflet	F.N.G.	STANDAARD			NBN B 22-103									
			lood			B.S.	type 10	type 15	type 20	type 25	type 20								type 25
80	88,9	88,9	98	101	98	122	113	113	113	113	109	111	90	AK 0	82- 89	2	≤ 50		
100	108	114,3	118	122	118	142	133	133	137	129	133	137	110	AK 1	88- 110	2			
125	133	133	144	148	144	167	158	162	170	158	162	162		AK 2	108- 128	2	≤ 80		
150	159	168,3	170	174	170	192	183	189	193	185	193	193	160	AK 3	120- 140	2			
175	185		200	200		217	208	214	224	234				AK 4	140- 160	2	≤ 100		
200	211	219,1	222	226	222	245	233	243	255	243	265	253	225	AK 5	160- 180	2			
225	252	273	274	278	274	276	262	275	286	300	300	311	272	AK 6	180- 190	2	≤ 150		
250	267					305	289	303	317	299	331	311	280	AK 7	186- 206	2			
275			304	304		334	318	332	348	364				AK 8	210- 230	2			
300	318	323,9	326	330	326	365	345	361	379	395	357	371	315	AK 9	230- 250	2			
350	368	355,6	378	378	378	425	401	421	439	459	415	431	376	AK 10	250- 270	2			
400	419	406,4	429			483	457	479	501	523	471	491	427/401	AK 11	264- 284	2			
450	464	457,2	480			541	511	537	561	587	529	551		AK 12	282- 302	2	≤ 200		
500	514	508	532			599	567	595	623	651	585	611	530/501	AK 13	294- 315	2 of 3			
550			582											AK 14	314- 334	2 of 3			
600	614	609,6	635			715	679	711	745	779	701	731		AK 15	335- 355	2 of 3	≤ 200		
700	714	711,2	738		738									AK 16	354- 374	2 of 3			
														AK 17	375- 395	2 of 3			
														AK 18	400- 420	2 of 3			
														AK 19	420- 440	2 of 3			
														AK 20	450- 470	2 of 3			
														AK 21	468- 488	2 of 3			
														AK 22	488- 508	2 of 3			
														AK 23	505- 525	2 of 3			
														AK 24	525- 545	2 of 3	≤ 200		
														AK 25	546- 566	2 of 3			
														AK 26	570- 600	2 of 3			
														AK 27	591- 620	2 of 3			
														AK 28	619- 648	2 of 3	≤ 200		
														AK 29	640- 665	2 of 3			
														AK 30	702- 731	2 of 3	≤ 200		
														AK 31	729- 758	2 of 3			

L min. = 3,5 x dn aftakking (steek vrij te bepalen door fabrikant) met max. w1 100 mm.