



S V W

GEMEENSCHAPPELIJKE MATERIAALVOORSCHRIFTEN

AWW – IMWV – ISWA – IWVA – IWVB – PIDPA – TMVW – VMW

**WERKGROEP
MATERIALEN**

Document nummer :

T.V./063/1-A

Opmaakdatum : 28.05.02

Aantal bladzijden : 5

Goedkeuring

J. Ceis
Voorzitter IC Overleg
Datum zitting : 27.06.02

HUISAANSLUITING

(binnendeel)

WIJZIGINGEN

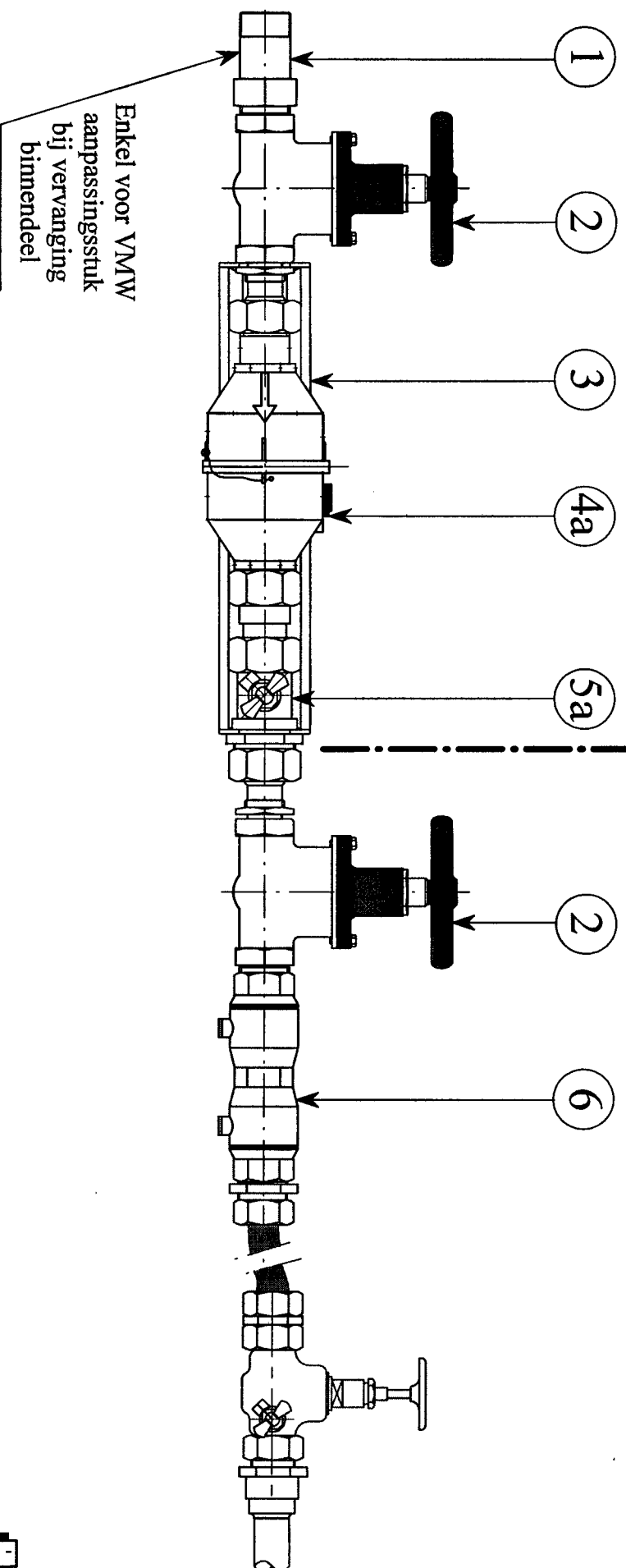
DATUM

Eerste uitgave (A).

28.05.2002

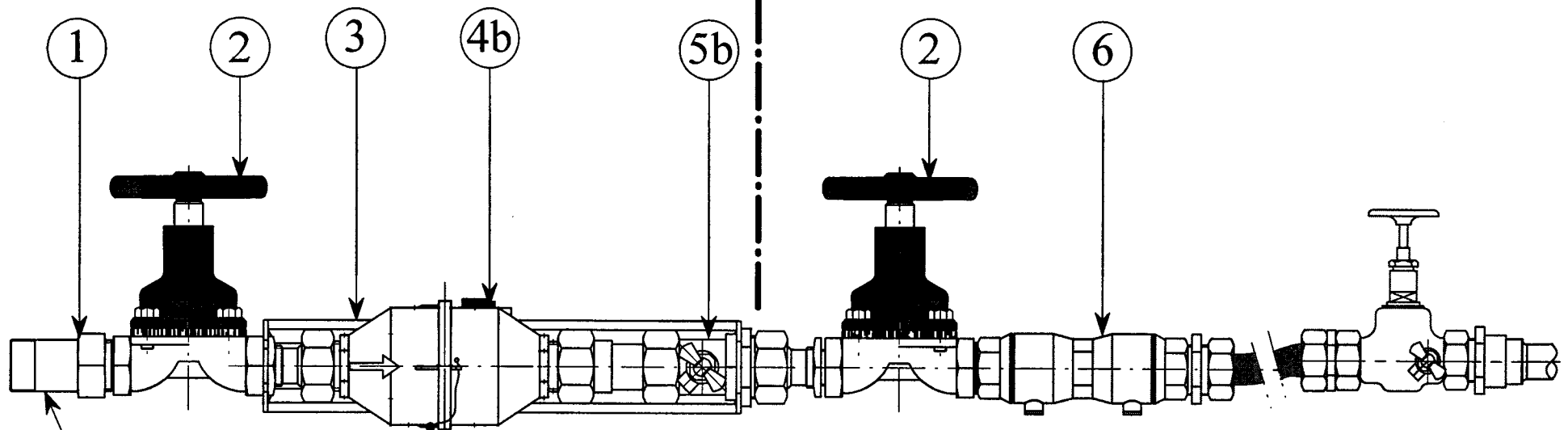
Zijaanzicht detail binnendeel van de huisaansluiting met watermeter, houwlengte 190 mm.

Geplaatst door het drinkwaterbedrijf of de particulier,
afhankelijk van de voorschriften van elk individueel drinkwaterbedrijf,
een flexibele aansluiting, een tweede hoofdkraan, Belgacqua
goedgekeurde keerklep en een kraan met geïntegreerde leegloopkraan
op het laagste punt van de binneninstallatie.



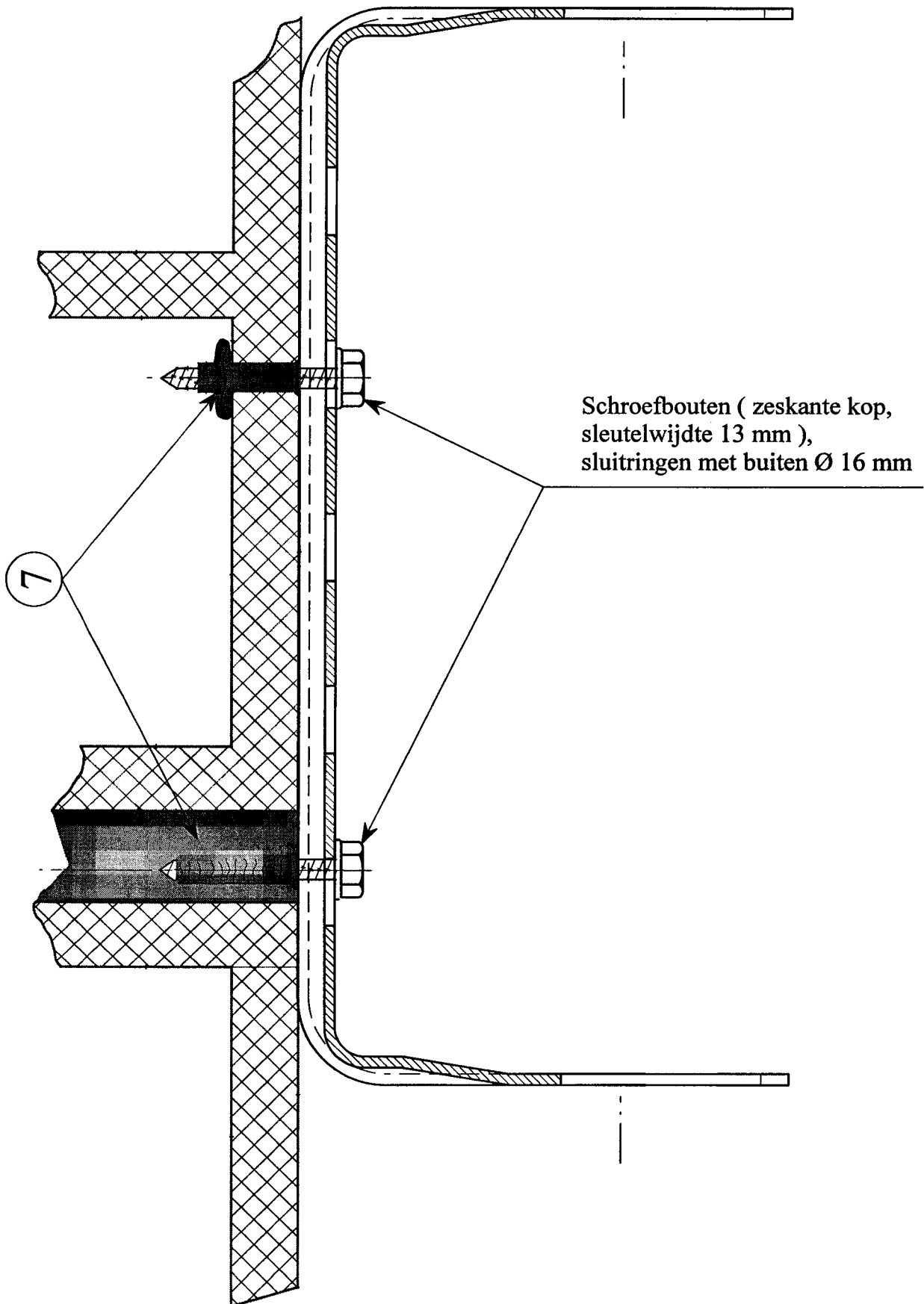
Zijaanzicht detail binnendeel van de huisaansluiting met watermeter,
bouwlengte 165 mm.

Geplaatst door het drinkwaterbedrijf of de particulier,
afhankelijk van de voorschriften van elk individueel drinkwaterbedrijf;
een flexibele aansluiting, een tweede hoofdkraan, Belgaqua
goedgekeurde keerklep en een kraan met geïntegreerde leegloopkraan
op het laagste punt van de binneninstallatie.



Enkel voor VMW
aanpassingsstuk
bij vervanging
binnendeel

Bevestiging van de RVS-steun voor watermeter met commerciële RVS-bevestigingselementen bestaande uit schroefbouten (draad tot op het einde), sluitringen en PVC-pluggen die geschikt zijn voor volle of holle muren.



NOMENCLATUUR

	<u>NOMENCLATUUR</u>
1.	Messing aanpassingsstuk enkel voor de VMW volgens T/000/0.
2.	Messing hoofdkraan type I membraanafsluiter met rechtstreekse doorgang of type II plunjerafsluiter met onrechtstreekse doorgang volgens T.V./017/2.
3.	RVS - steun voor watermeter volgens T/064/1.
4a.	Watermeter, met bouwlengte van 190 mm en mannelijk draaduiteinde G 1".
4b.	Watermeter, met bouwlengte van 165 mm en mannelijk draaduiteinde G 1".
5a.	Messing Té-stuk met buisstuk voor watermeter, bouwlengte 190 mm volgens T/ 063/5 en een controlekraantje DN 1/2" volgens T/015/1.
5b.	Messing Té-stuk met buisstuk voor watermeter, bouwlengte 165 mm volgens T/ 063/5 en een controlekraantje DN 1/2" volgens T/015/1.
6.	Belgaqua goedgekeurde keerklep type EA Vr-Vr DN 1".
7.	Bevestigingselementen bestaande uit RVS schroefbouten (zeskante kop - sleutelwijdte 13 mm) Ø 8 x 70 mm lengte (draad tot op het einde), sluitringen met buiten Ø 16 mm en PVC-pluggen (voor schroefbouten Ø 8 mm x 70 mm lengte) & geschikt voor volle en holle muren.

BELANGRIJK:

Aan de identificatie van het typeplannen en technische steekkaarten waarvan in de tekst melding wordt gemaakt, ontbreekt de alfabetische aanwijzer; deze aanwijzer heeft betrekking op de editie; de in beschouwing te nemen documenten zijn steeds deze met de recentste datum.