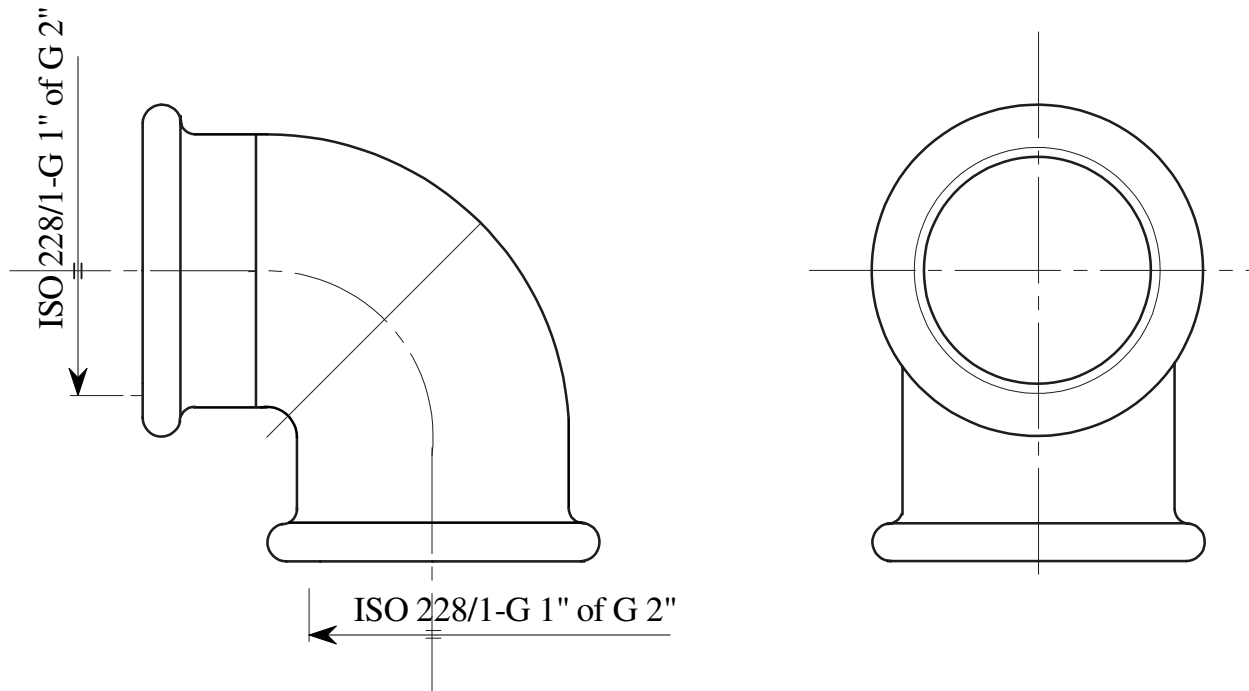
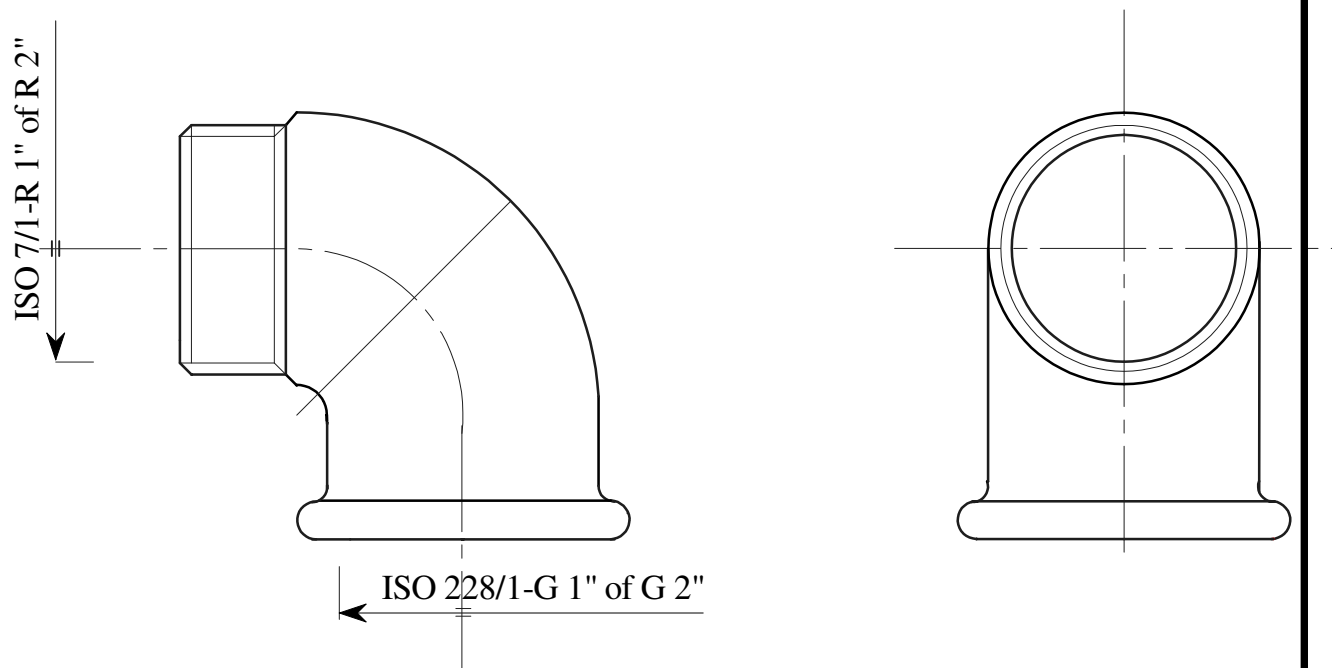


BOCHT 90° " Vr.-Vr."



BOCHT 90° " Vr.-M."



BELANGRIJK:

De vrouwelijke schroefdraden zijn **cylindrisch (ISO 228/1)** en de mannelijke schroefdraden zijn **konisch (ISO 7/1-R)**.

Markering:

Alle stukken zullen gemerkt zijn met het teken van de fabrikant en de nominale diameter en facultatief met de norm.

Materialen:

Messing: Cu Zn 40 Pb 2 (werkstofnummer CW 617 N) volgens norm **EN 12164**.

Wanddikte:

Messing: minimum wanddikte 3 mm ter hoogte van de draadaansluiting en voor de andere lichaamsonderdelen een min. wanddikte van 2,5 mm.

Eisen gesteld aan materialen in contact met drinkwater:

De inschijver verbindt zich ertoe dat de door hem gebruikte materialen, van organische oorsprong (plastische, niet-plastische en elastomeren), die normaal of toevallig in contact komen met water, voldoen aan de eisen gesteld in het Belgaqua-dossier "Keuring van materialen in contact met drinkwater en water bestemd voor de productie van drinkwater".

De nodige attesten moeten verplicht bij de inschrijving gevoegd worden.