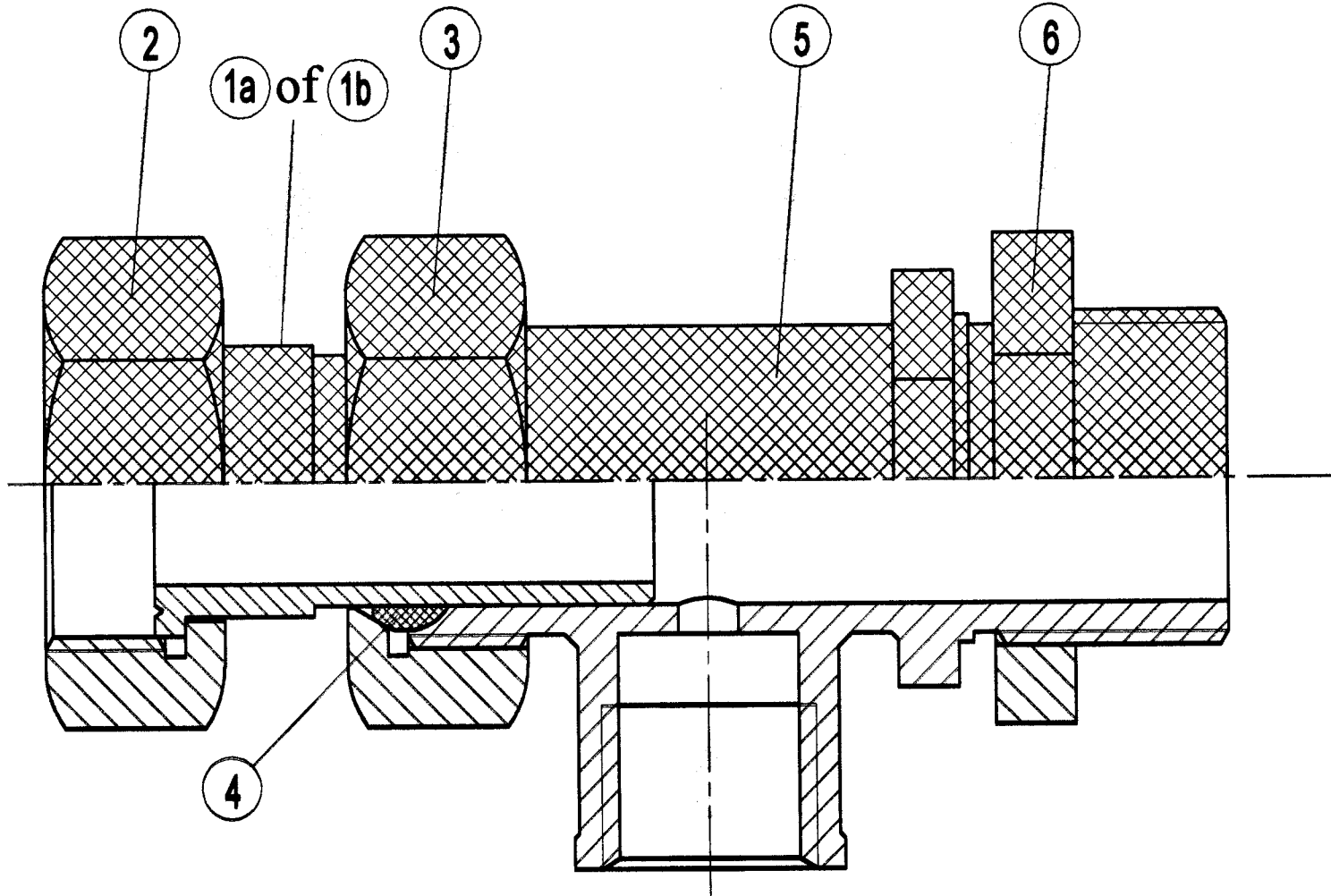
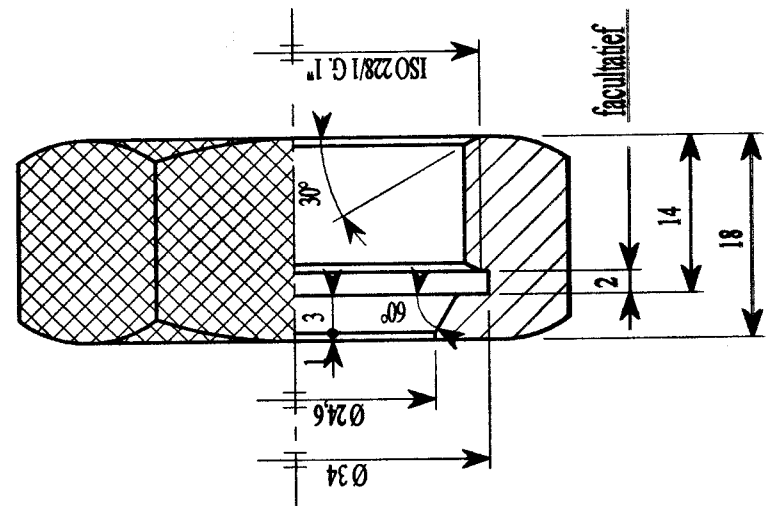


VERZAMELPLAN

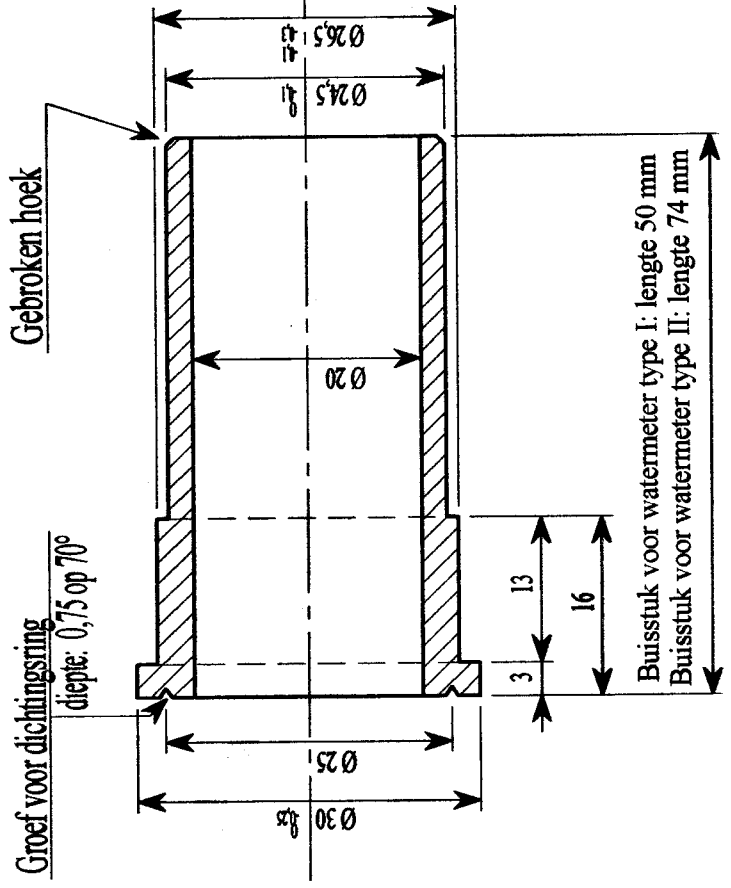
Materiaal: MESSING: Cr / Cu Zn 36 Pb 2 As volgens BS 2872 (werkstofnr. cz 132)
met uitzondering van de onderdelen 2 - 3 en 6 waarvan het materiaal MS 58 mag zijn.



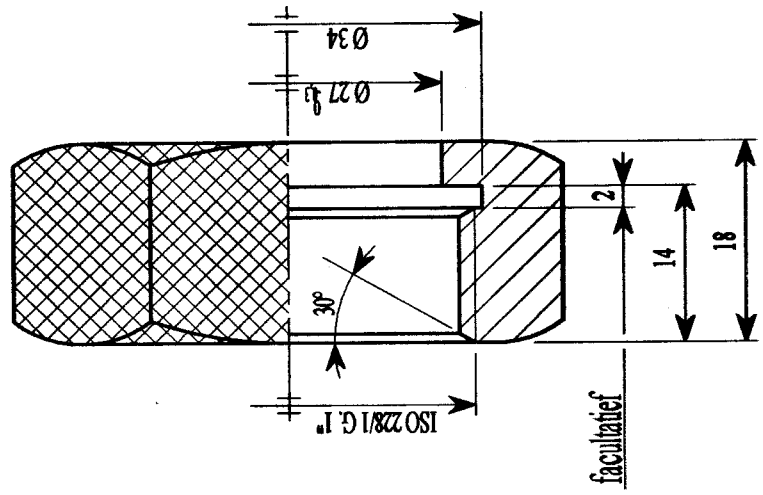
3



1a of 1b

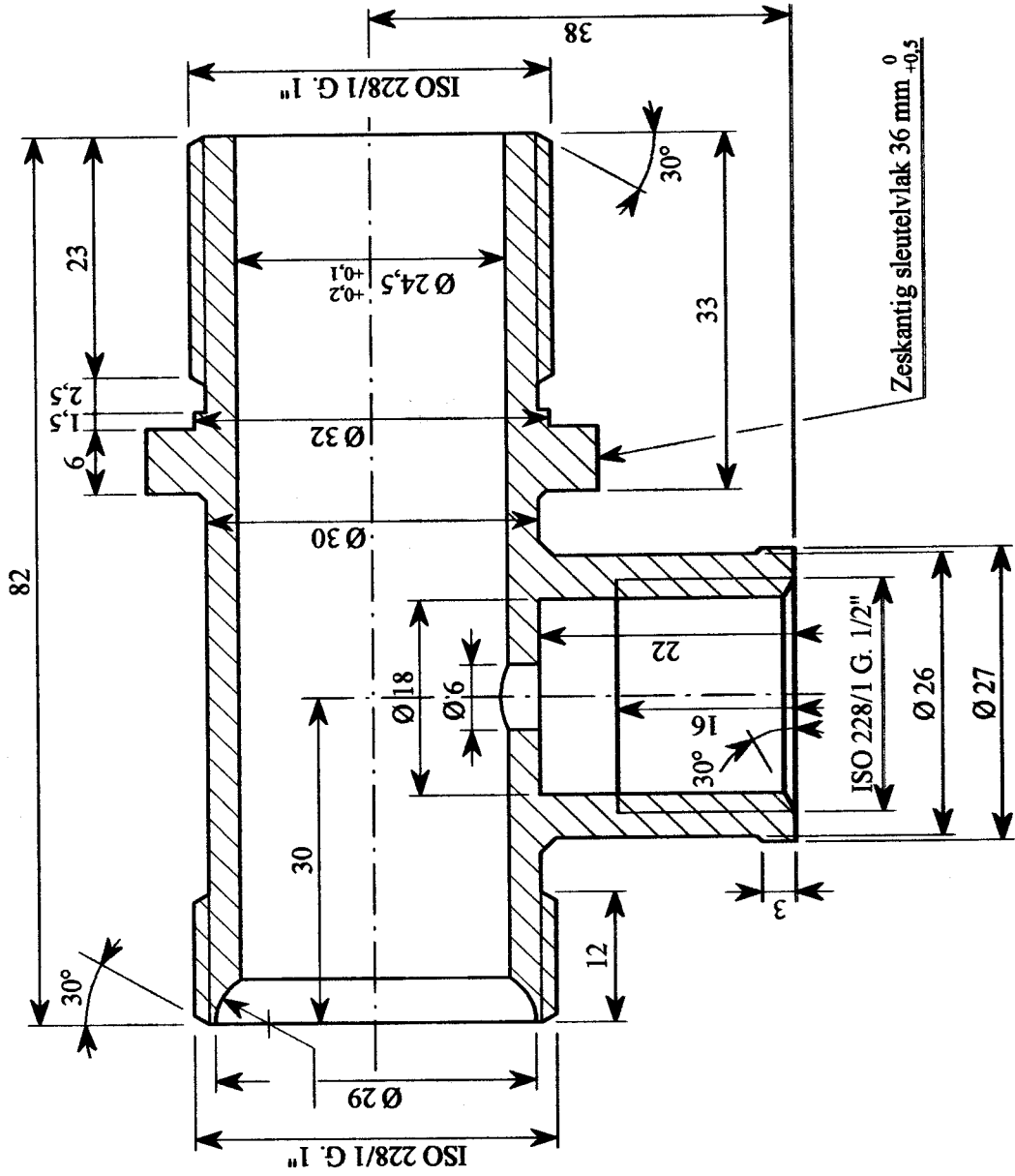


2

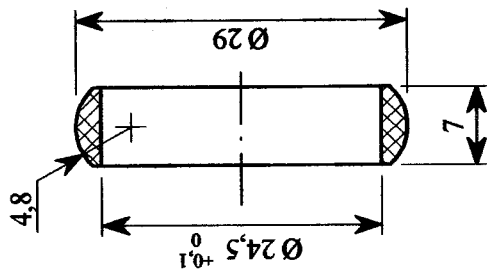


AFMETINGEN DER SLEUTELVLAKKEN VAN DE
ZESKANTMOEREN nr's 1 - 3 - 6 - 8
41mm - tol. ⁰ -0,5

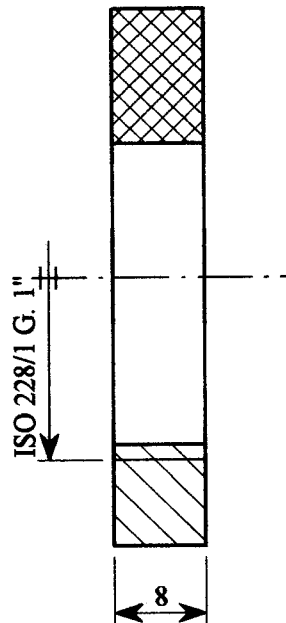
5



4



6



STUKKENLIJST

1a	BUISSTUK voor watermeter type I.
1b	BUISSTUK voor watermeter type II.
2	WARTELMOER voor buisstuk watermeter type I of II.
3	WARTELMOER voor huis
4	DICHTINGSRING van polyamide
5	HUIS
6	PLATTE WARTELMOER

OPMERKINGEN:

Behoudens bijzondere vermeldingen op het plan, zijn de in acht te nemen toleranties deze, bepaald in tabel II van de norm NBN 767.

Evenwel zijn de toleranties geheel negatief bij buitenafmetingen en geheel positief bij binnenafmetingen.