

Het hieronder voorgestelde systeem is een principe tekening, elk ander systeem moet ter goedkeuring voorgelegd worden aan de keuringscoördinator SVW (p/a VMW, Belliardstraat 73, 1040 Brussel. Tel.nr. 02/238.94.64.)

-2-

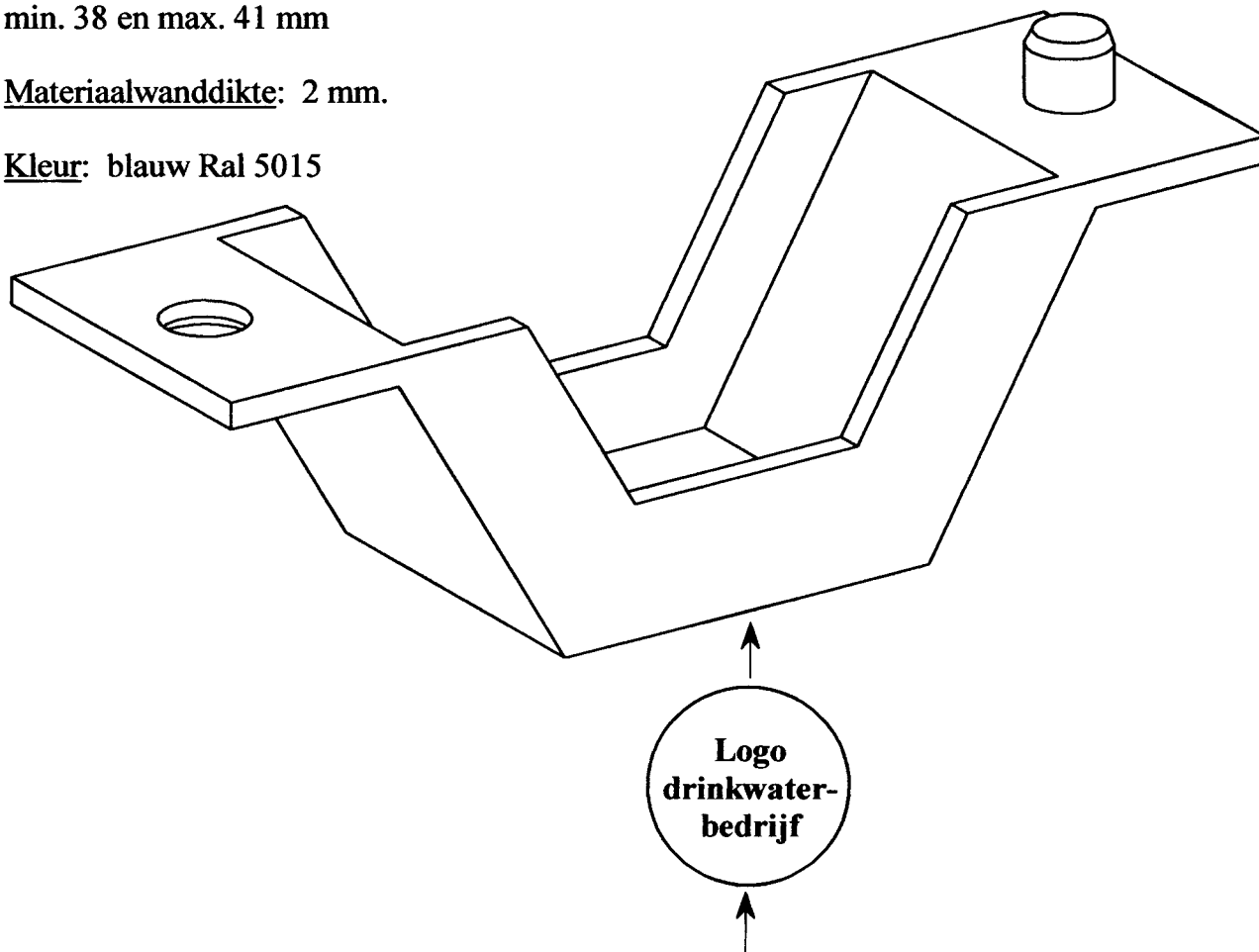
VERZEGELKAP

Materiaal: Kunststof waarvan de samenstelling door de fabrikant moet voorgelegd worden, de pen of plaatjes moeten samenpersbaar zijn met een verzegeltang zonder zichtbare scheurvorming).

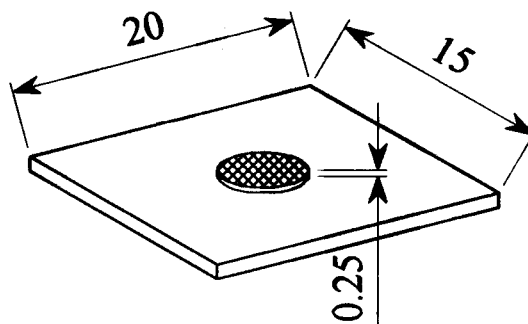
Bereik: De verzegelkap is geschikt voor het verzegelen van de losse moerverbinding van de messing hoofdkraan (type I & type II) DN 20 - drukklasse PN 10 met een sleutelwijdte van min. 38 en max. 41 mm

Materiaalwanddikte: 2 mm.

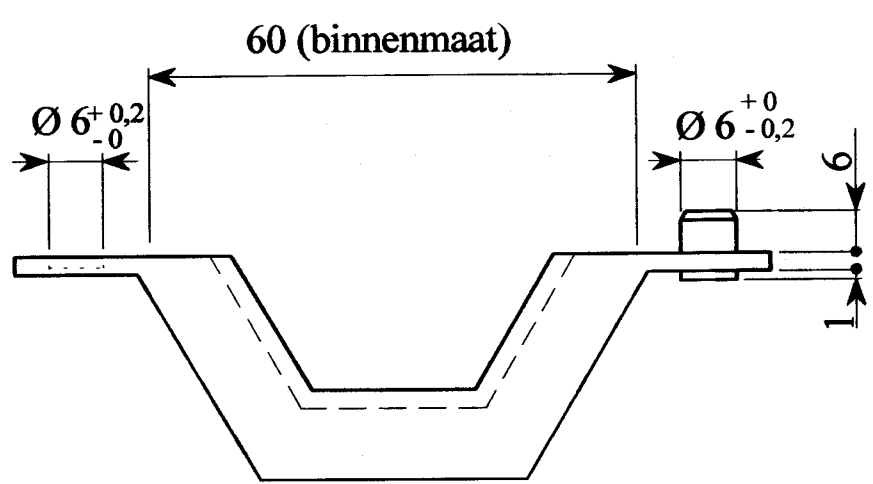
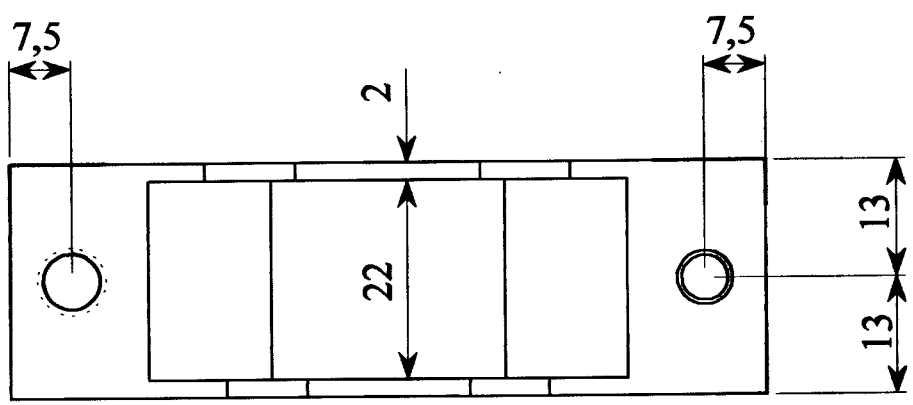
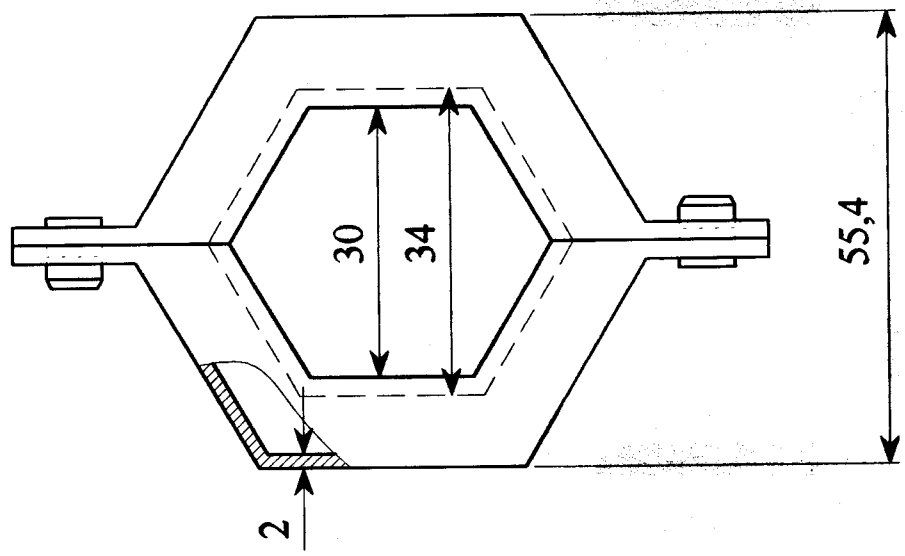
Kleur: blauw Ral 5015



STEMPEL MATRIJS



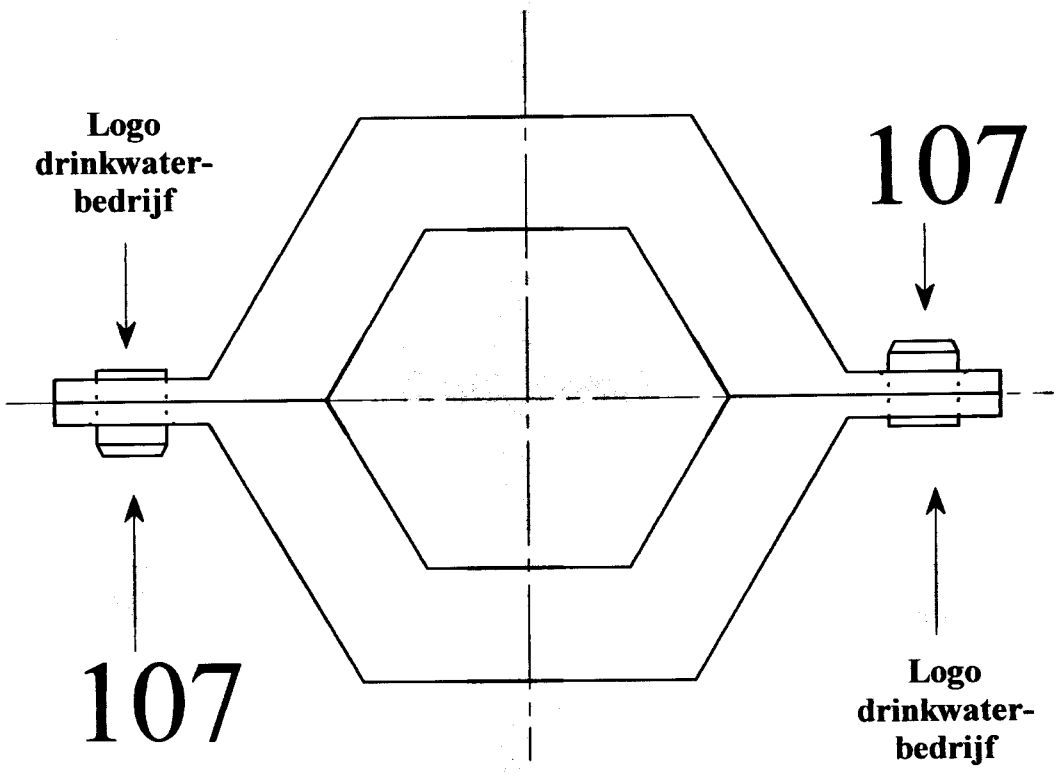
Stempel voor matrijs met verwisselbaar logo.
De afmetingen van het logo zijn volgens bijlage.



BELANGRIJKE OPMERKING: Voor de opgegeven maatvoering zonder toleranties geldt een algemene tolerantie van $\pm 0,2$ mm.

VERZEGELEN VAN DE KAPPEN MET EEN VERZEGELTANG

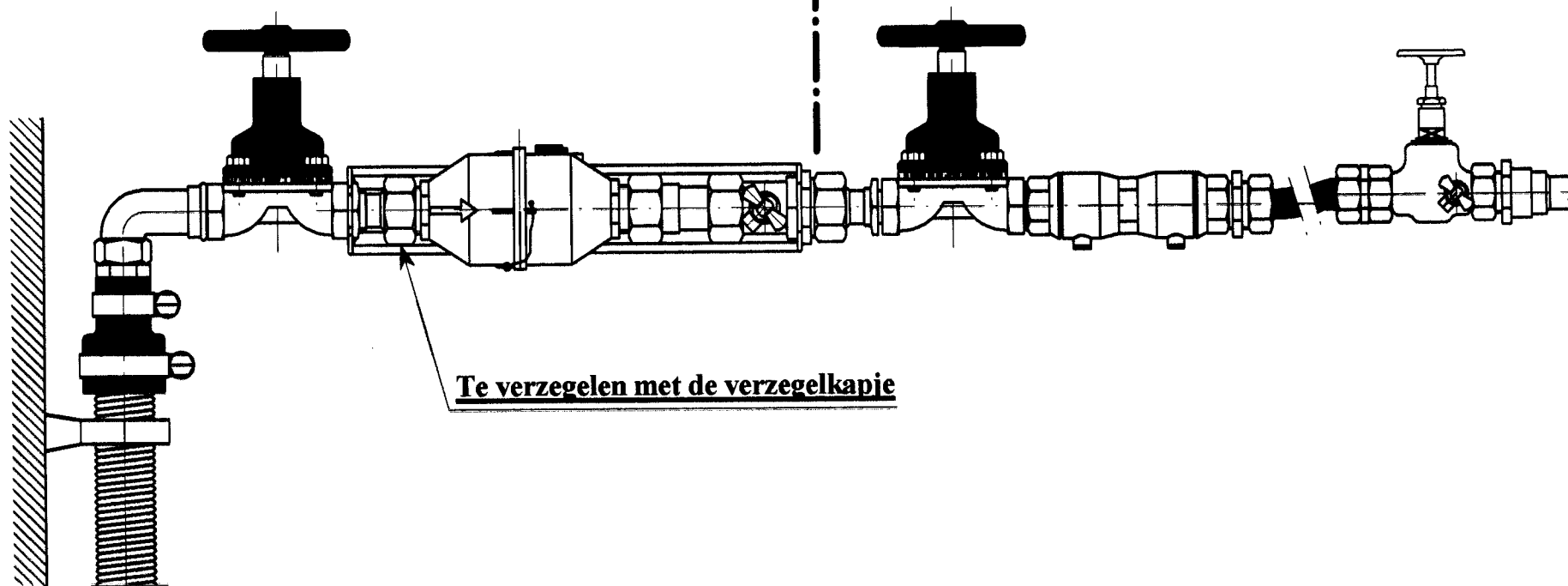
Logo drinkwaterbedrijf
en het persoonlijk nummer monteur watermeter.



BIJLAGE/ ENKEL VAN TOEPASSING VOOR DRINKWATERBEDRIJF

(VERZEGELING STOPKRAAN & WATERMETER)

Geplaatsd door het drinkwaterbedrijf of de particulier,
afhankelijk van de voorschriften van elk individueel drinkwaterbedrijf;
een flexibele aansluiting, een tweede hoofdkraan, Belgaqua
goedgekeurde keerklep en een kraan met geïntegreerde leegloopkraan
op het laagste punt van de binneninstallatie.



Te verzegelen met de verzegelkapje