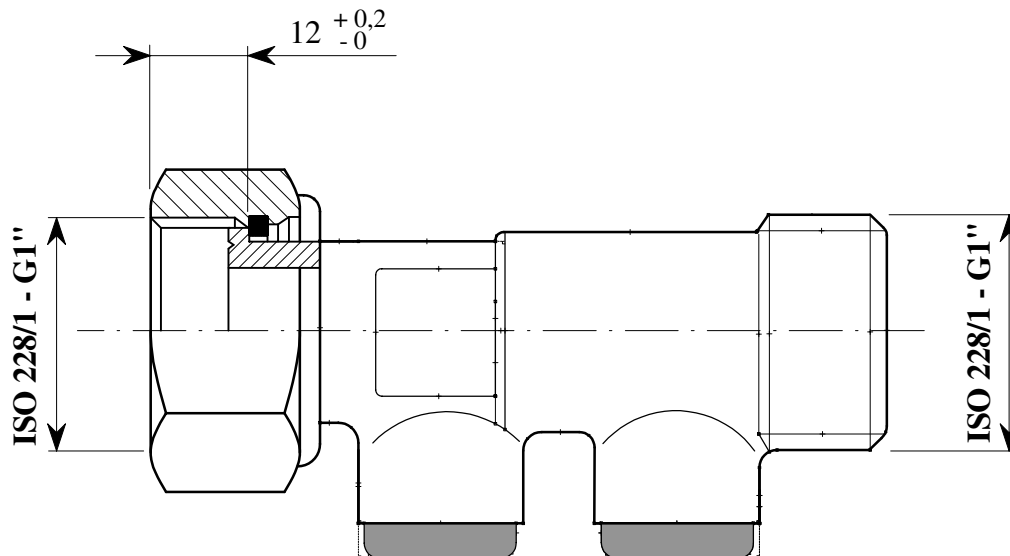


Voorstelling terugslagklep type A.

met losse moer 1" - mannelijk draadeinde 1"



Materiaalvoorschriften:

De terugslagklep type A is Belgaqua goedgekeurd.

Het messing materiaal: messing Cu Zn 40 Pb2 volgens DIN 17660.

De minimum wanddikte ter hoogte van de konische draadaansluiting is 3 mm en van het huis min. 2,5 mm.

De mannelijke schroefdraad en de vrouwelijke schroefdraad is cilindrisch (ISO 228/1).

Losse moer: Zeskantig, sleutelwijdte 41 mm volgens DIN 475 - Teil 1 - Reeks 1.

De losse moer moet voldoen aan een torsiemoment van 100 Nm.

Volgende merkingen zijn verplicht in reliëf aangebracht:

- Fabrieksmerk.
- Nominale diameter.

Eisen gesteld aan materialen in contact met drinkwater:

De inschijver verbindt zich ertoe dat de door hem gebruikte materialen, van organische oorsprong (plastische, niet-plastische en elastomeren), die normaal of toevallig in contact komen met water, voldoen aan de eisen gesteld in het Belgaqua-dossier " Keuring van materialen in contact met drinkwater en water bestemd voor de productie van drinkwater". De nodige attesten moeten verplicht bij de inschrijving gevoegd worden.