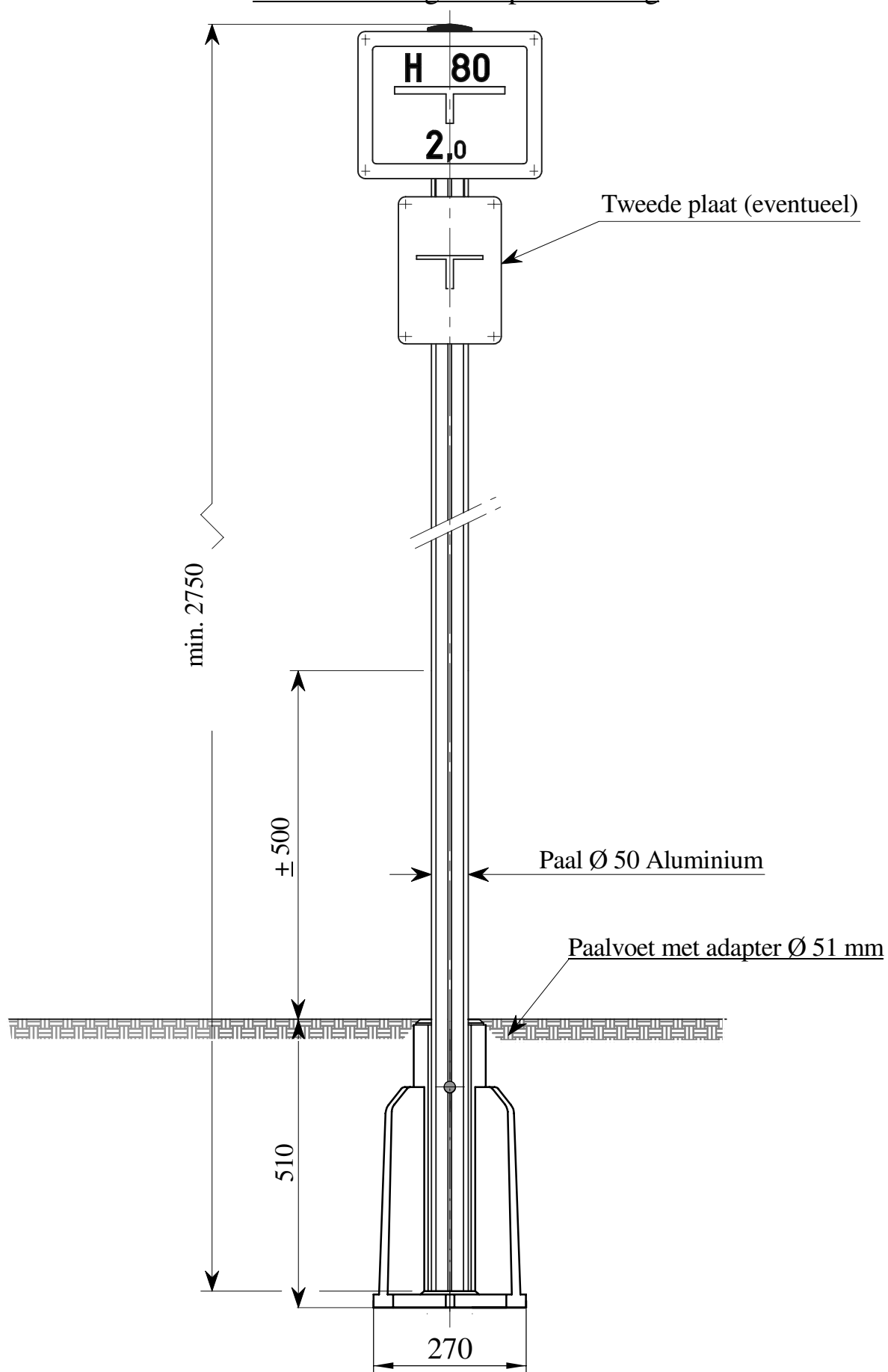


ALUMINIUM MERKPAAL

- 2 -

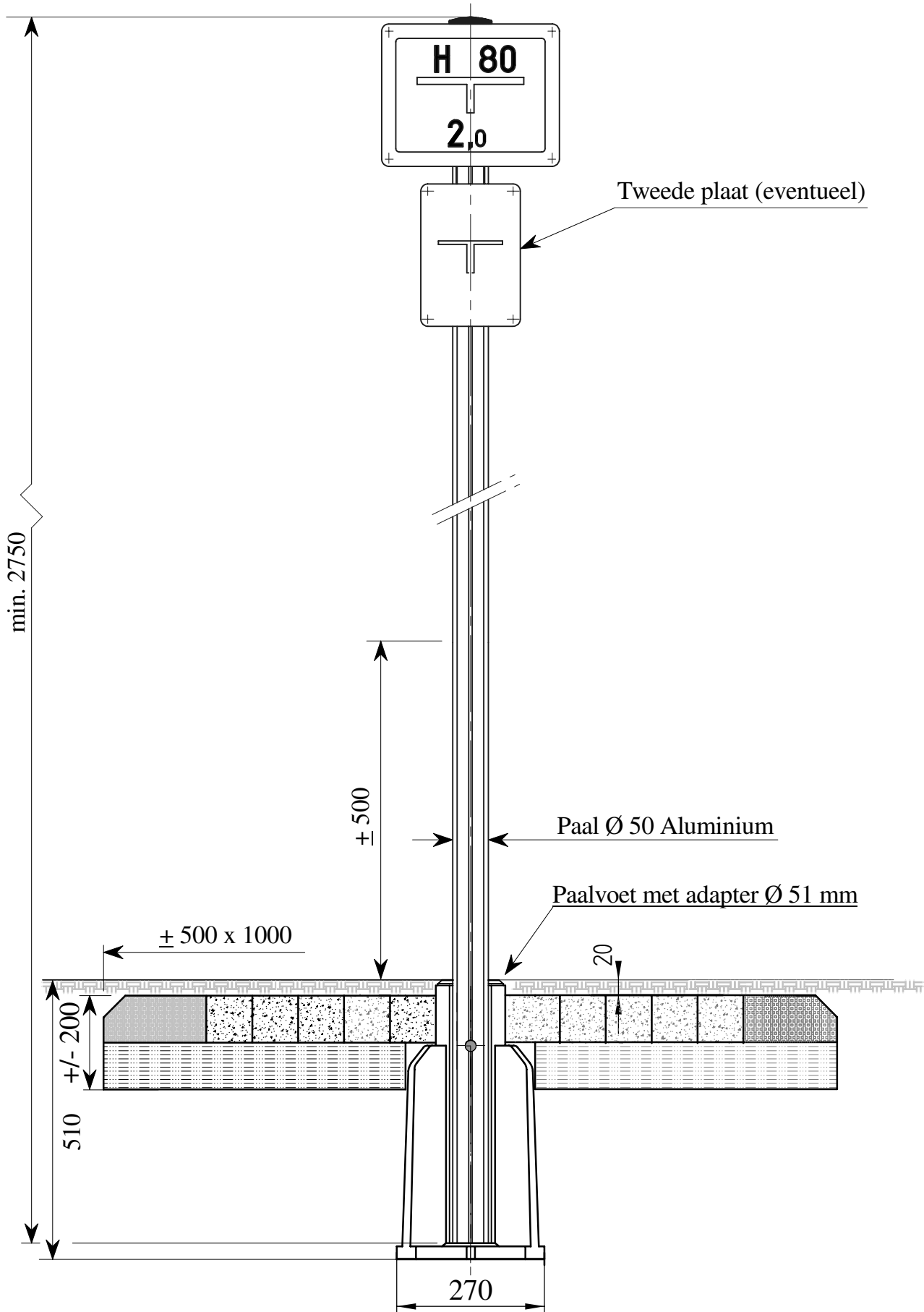
In de berm langs de openbare weg



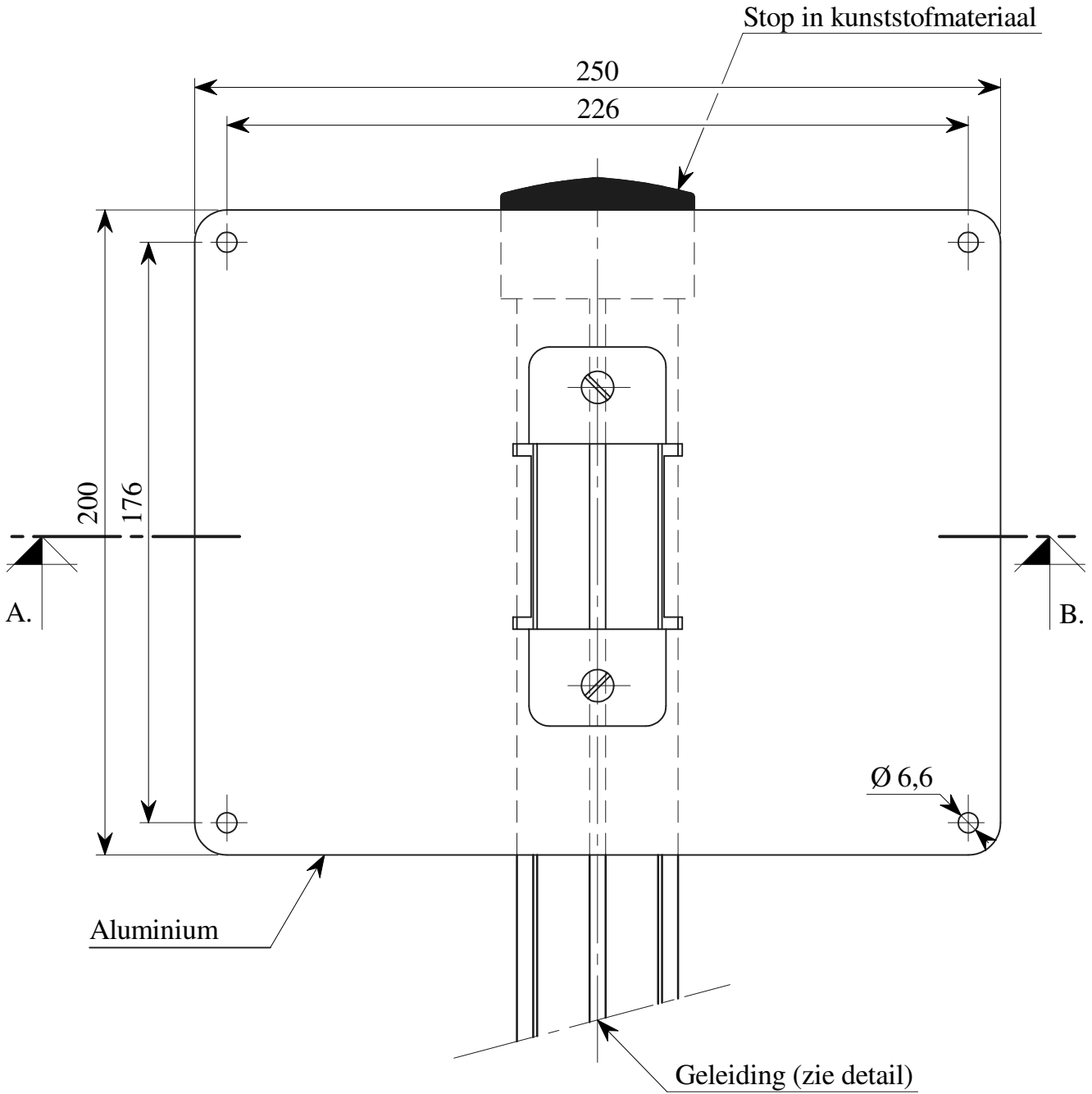
ALUMINIUM MERKPAAL

- 3 -

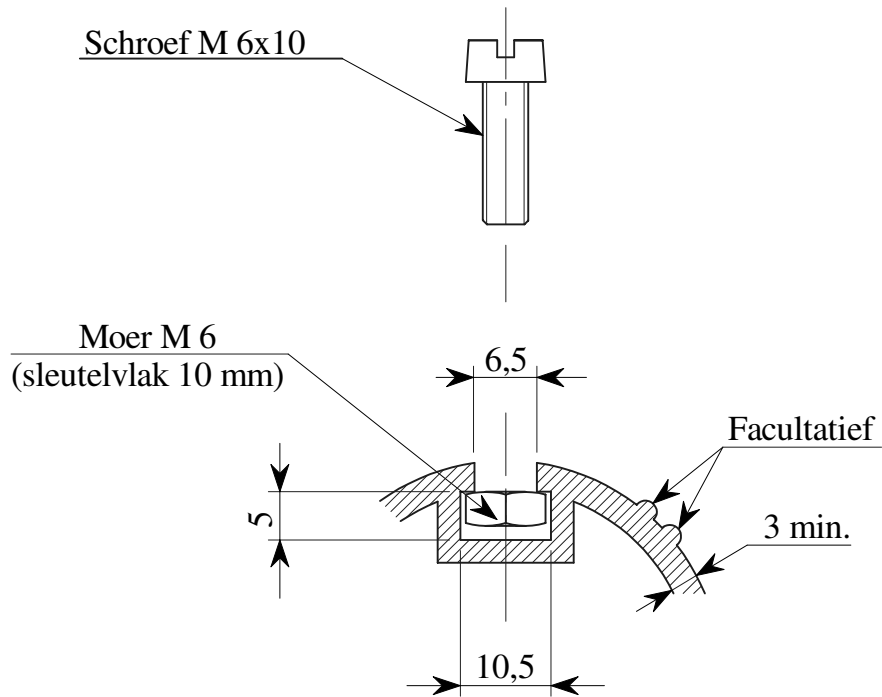
in het veld of in de weide



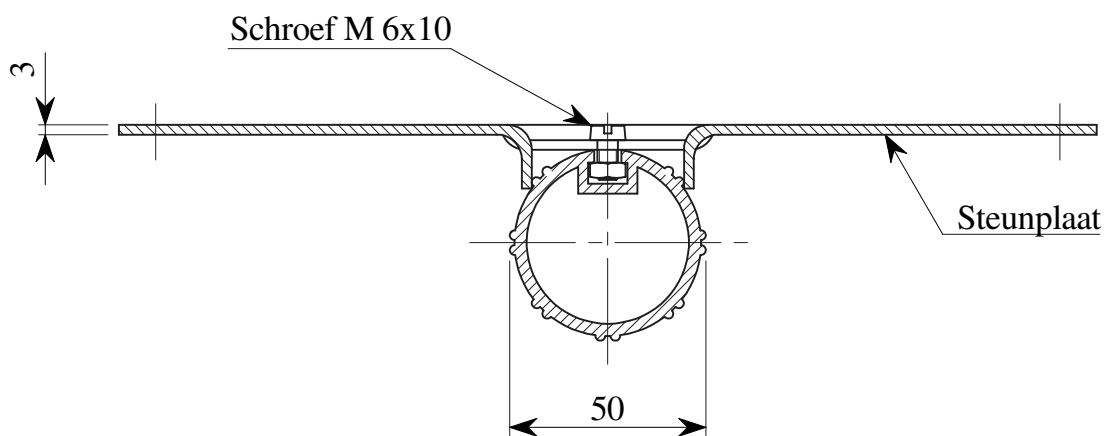
VOORAANZICHT



DETAIL



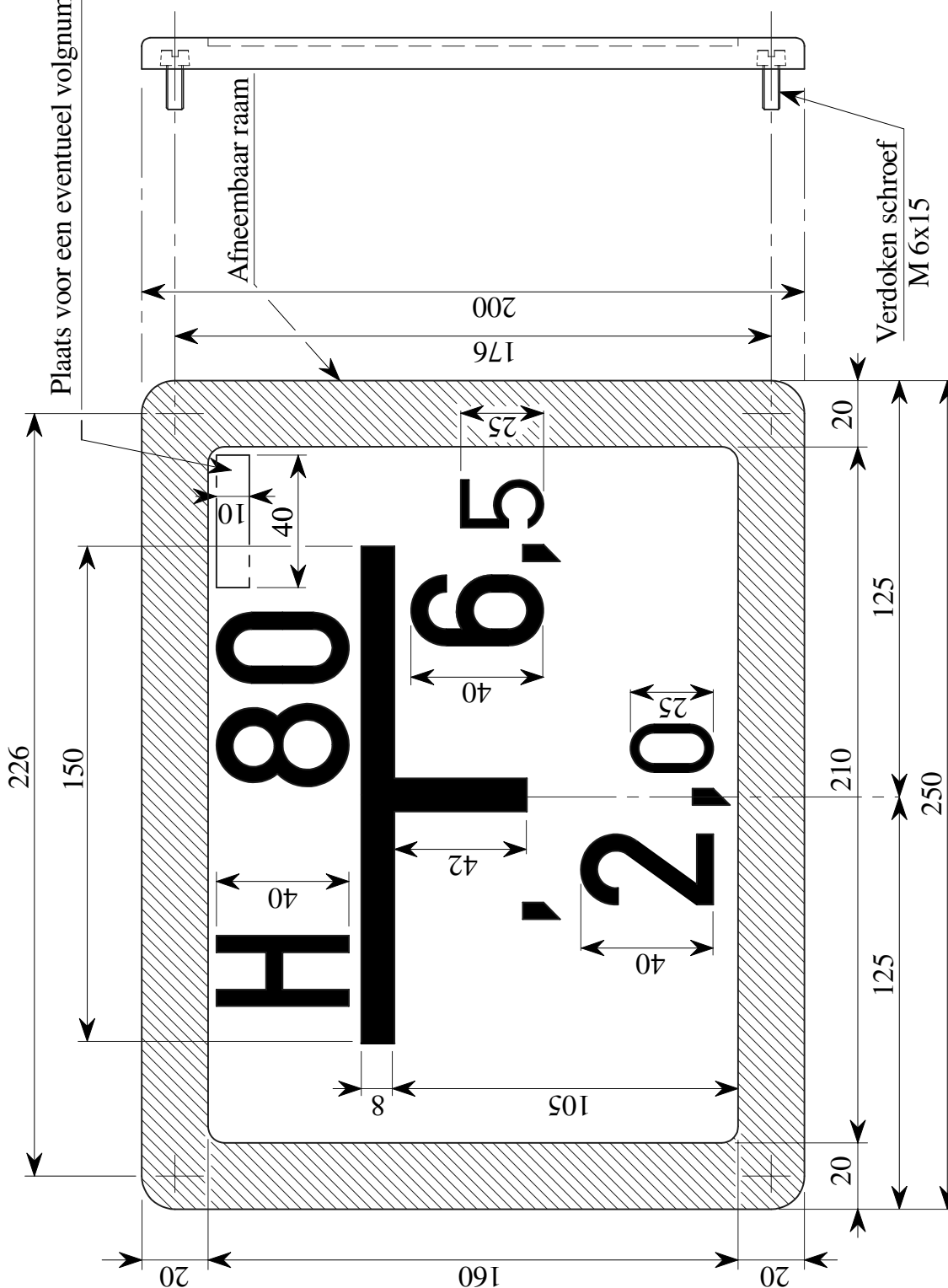
SNEDE A. - B.



MERKPLAAT VOOR ONDERGRONDSE HYDRANT (steeds verplicht)

Opmerking:

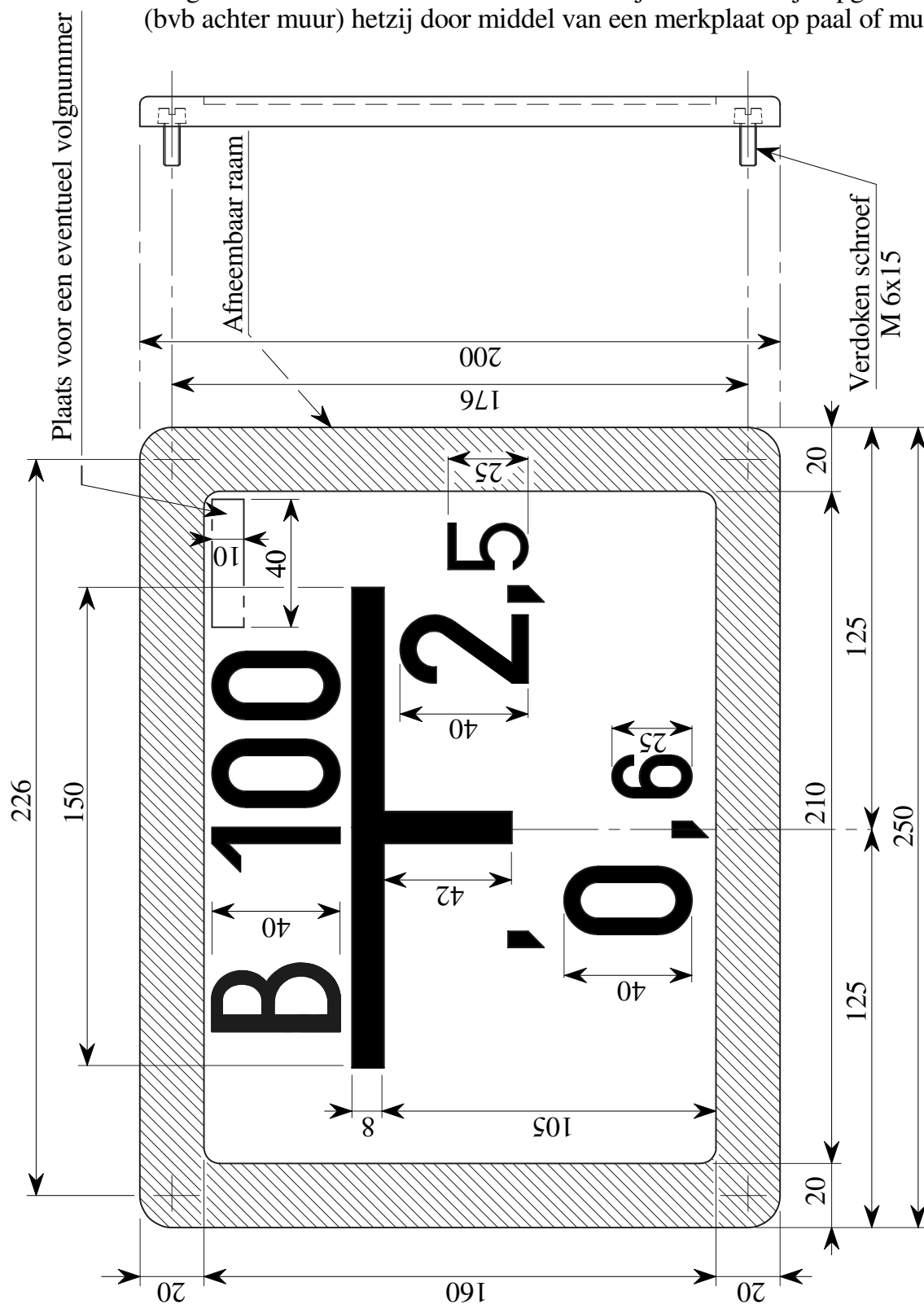
In verstedelijk gebied is het soms niet mogelijk een merkpaal te plaatsen. Men kan dan de merkplaat d.m.v. 4 R.V.S. houtschroeven 5 x 35 mm met ronde kop aan de muur bevestigen.



MERKPLAAT VOOR BOVENGRONDSE HYDRANT (zo noodwendig)

Opmerking:

Standaard worden bovengrondse hydranten niet gemarkeerd.
Dit gebeurt enkel wanneer ze niet onmiddellijk zichtbaar zijn opgesteld
(bvb achter muur) hetzij door middel van een merkplaat op paal of muur.



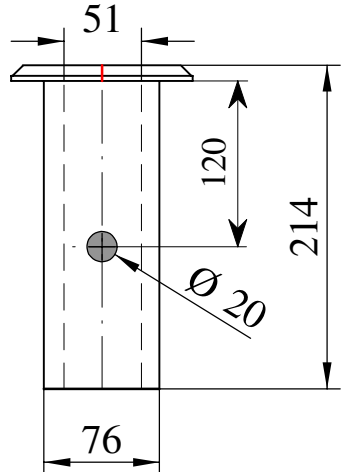
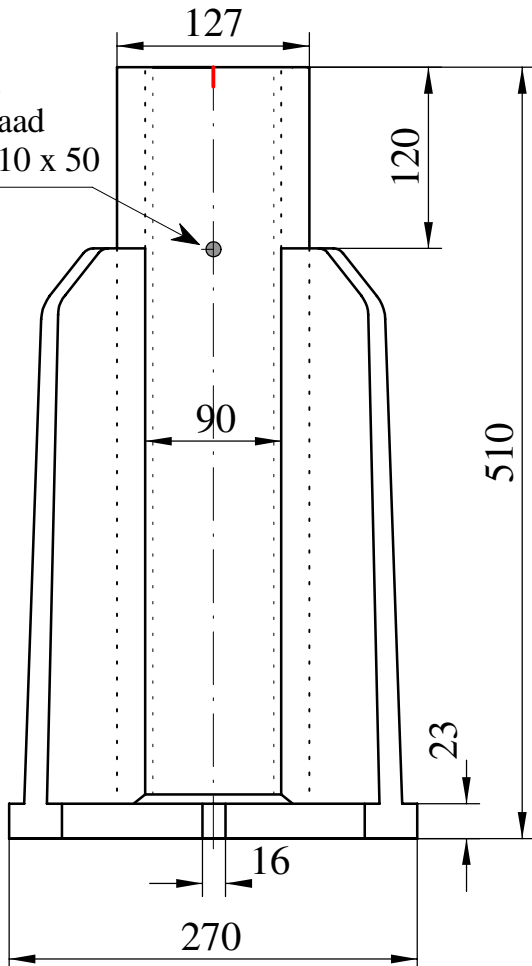
PAALVOET IN GERECYCLEERDE KUNSTSTOF

Paalvoet Ø 76 mm

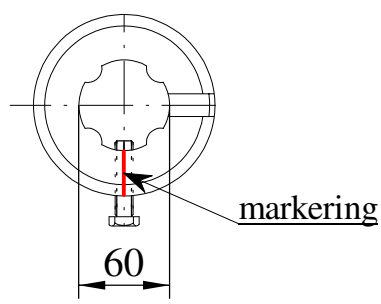
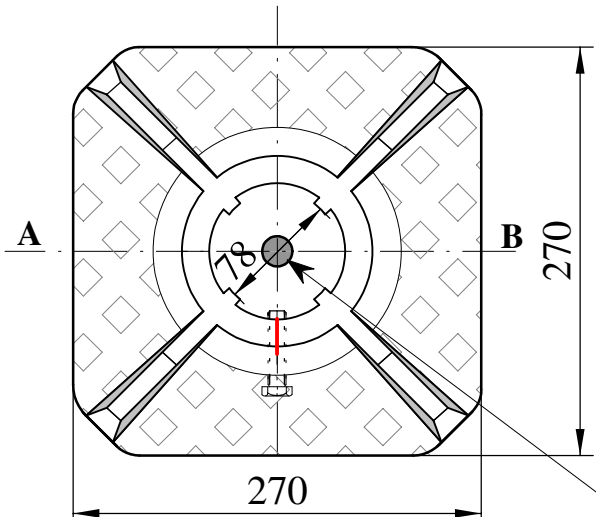
Adapter Ø 51 mm

Doorsnede A - B

RVS bus met
inwendige draad
voor bout M 10 x 50



Bovenaanzicht



gat voor afwatering Ø 16 mm